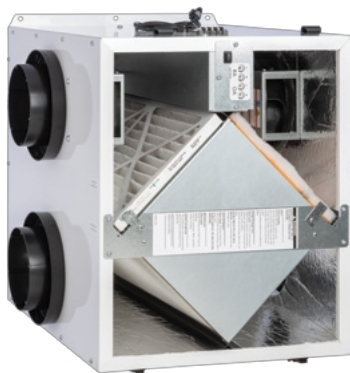




## VENTILATEUR À RÉCUPÉRATION D'ÉNERGIE EC MOTOR



### UNITÉ INTÉRIEURE



### PRIMÉ EV PREMIUM LH

Prix Brilliance 2023 du constructeur TechHome

**Note :** Il existe de nombreuses options de contrôle conçues pour répondre aux conditions climatiques individuelles. Veuillez consulter votre installateur local pour connaître les commandes d'installation les mieux adaptées à votre climat.

### CARACTÉRISTIQUES

#### Type de ventilation:

Plaque statique, transfert de chaleur et d'humidité

**Plage de débit d'air typique:** 30-280 CFM

**L'unité est testée et certifiée HVI selon le protocole CSA C439:** Utilisation d'un noyau L-100-G5

#### Caractéristiques standard:

Armoire peinte en blanc  
Alimentation par cordon ou câblée à la boîte de jonction (H)  
Circuit basse tension pour les commandes  
L'unité peut être montée dans n'importe quelle orientation  
Ports de pression différentielle transversale  
Dial-A-Flow : réglage de l'équilibre et du débit d'air  
Vitesse variable  
Mode Boost

#### Contrôles:

Contrôleur numérique embarqué avec vitesses variables indépendantes

#### Filtres:

Qté totale de 2, MERV 8, média en polyester filé:  
10 1/2" x 21 3/4" x 1"

**Poids de l'unité:** 52 lbs.

**Max. Dimensions et poids d'expédition (dans le carton) :**  
33" L x 22" L x 29" H  
66 lbs.

**Unités par palette:** 4

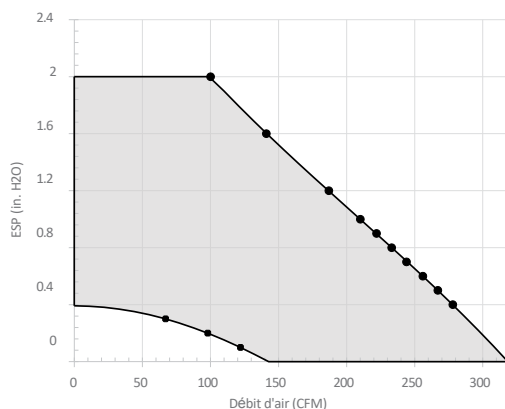
#### Moteur(s):

Qté. 2, 120V EC roues motorisées

#### Accessoires:

Clapet anti-retour: 6", 8"  
Registre d'équilibrage automatique: 4", 5", 6"  
Amortisseurs motorisés: 6", 8"  
Évent concentrique: 6" (CV6-110)  
Évent mural persienné 6": blanc, brun  
Évent mural persienné 8": vinyle taupe, galvanisé, galvanneal à peindre  
Évent mural persienné avec raccord de conduit rond de 8": 12" L x 8" H  
Ventilation murale à capuchon 8": galvanisé, galvanneal à peindre  
Horloge numérique: montage mural (TC7D-W), dans un boîtier extérieur (TC7D-E)  
Capteur/commande de dioxyde de carbone: montage mural (CO2-W), montage en gaine (CO2-D)  
Capteur IAQ: montage mural (IAQ-W), montage sur gaine (IAQ-D)  
Détecteur/contrôle d'occupation de mouvement: Montage au plafond (MC-C), montage mural (MC-W)  
Minuterie d'appoint à bouton-poussoir (PBT)  
Commande de la minuterie en pourcentage (PTL)  
Commande de minuterie à pourcentage avec verrouillage de l'appareil de chauffage (FM)  
Commandes de point d'utilisation à bouton-poussoir (PBL), PTL requis.  
Commande de ventilateur BACnet : montage mural (BACNETFC-W)  
Filtre MERV 13 : OA flux d'air (livré en vrac)  
Chauffe-conduit électrique: Série RH (1 à 8 kW); conçue uniquement pour une installation en gaine intérieure

### GAMME DE FONCTIONNEMENT DU MOTEUR EC ET PERFORMANCE DE BASE



● = Points d'échantillonnage testés

— = Courbes de fonctionnement, le débit d'air est maintenu constant lorsque la pression statique varie

#### Réglages d'usine

- Vitesse élevée réglée sur la courbe supérieure
- Basse vitesse réglée à ~90CFM à 0.4 in. w.g. ESP

Débit d'air (CFM)	Pression statique externe (pouces de colonne d'eau)	Unité Consommation électrique (Watts)	Un FEP sensé	Total EFF% Hiver/Été
<b>Max. Vitesse</b>				
278	0.40	183	71	64/49
267	0.50	185	72	65/50
256	0.60	184	73	66/51
244	0.70	184	73	67/52
233	0.80	184	74	68/53
222	0.90	184	75	69/54
210	1.00	184	76	70/56
187	1.20	185	77	72/58
141	1.60	183	80	75/62
100	2.00	185	82	78/66
<b>Min. Vitesse</b>				
122	0.10	80	81	77/64
98	0.20	79	83	78/66
67	0.30	70	85	81/69

#### Notes :

- Les watts sont pour l'ensemble de l'unité.
- Les performances en matière de débit d'air tiennent compte de l'effet du filtre standard propre fourni avec l'appareil.
- Se référer à CORES pour les données électriques spécifiques au point de fonctionnement.
- Il s'agit d'évaluations pour le noyau uniquement et elles ne sont pas certifiées HVI. EFF% total calculé à 35/33wb OA et 70/58wb RA (hiver) et 95/78wb OA et 75/63wb RA (été). Les indices HVI ne s'appliquent qu'aux unités complètes. Cet appareil est certifié HVI. Voir les indices certifiés HVI à la page 47 du catalogue unifamilial/multifamilial et sur le site [hvi.org](http://hvi.org).

### DONNÉES ÉLECTRIQUES

Watts	Volts	Hz	Phase	FLA par moteur	Circuit minimum Ampères	Dispositif de protection contre les surintensités max.
85	120	60	1	1.22	15	15

VENTILATEUR A RECUPERATION D'ENERGIE EC MOTOR

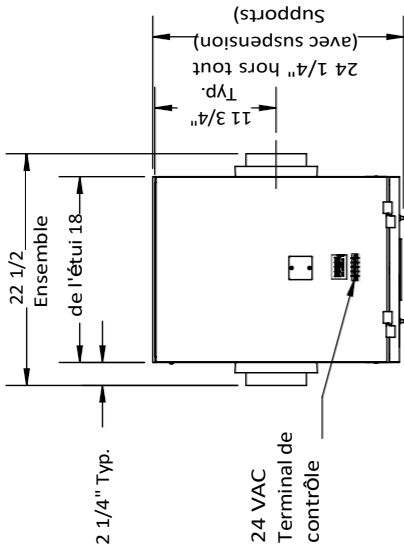
EV PREMIUM LH

**ABBREVIATIONS**  
 EA: Evacuation de l'air vers l'extérieur  
 OA: Entrée d'air extérieur  
 RA: Air ambiant à évacuer  
 SA: Air soufflé à l'intérieur

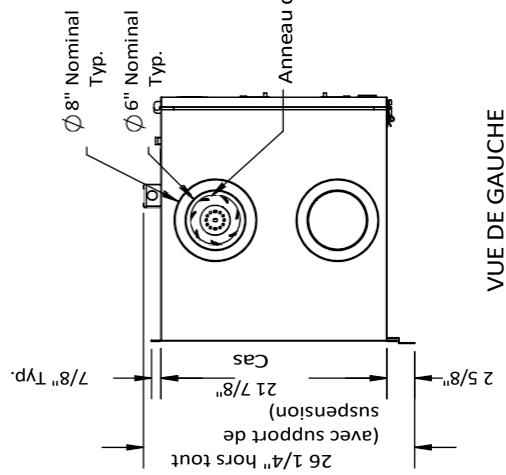
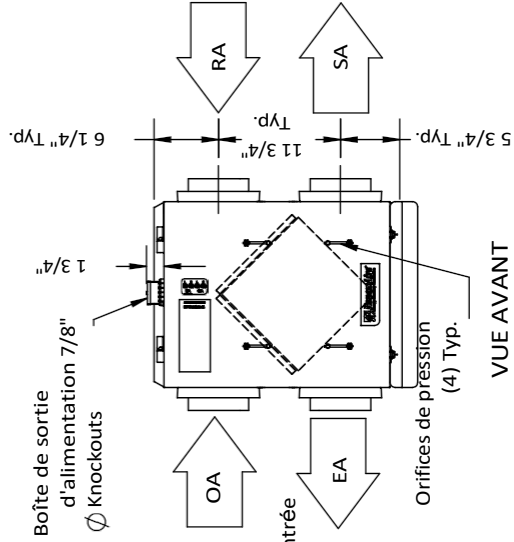
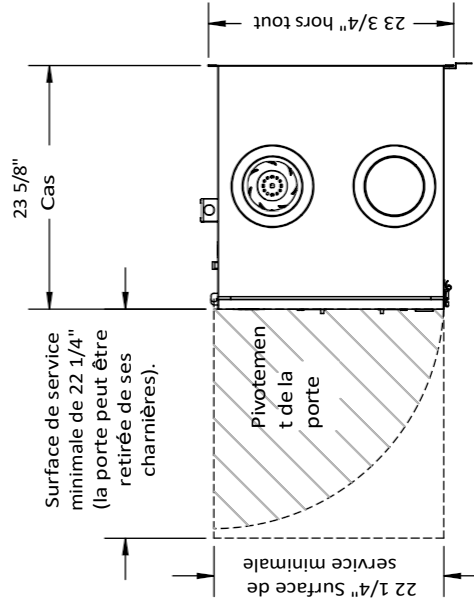
**ORIENTATION DE L'INSTALLATION**  
 L'unité peut être installée dans n'importe quelle orientation.

**NOTE**  
 1. SAUF INDICATION CONTRAIRE, LES DIMENSIONS SONT ARRONDIES AU HUITIÈME DE POUCE LE PLUS PROCHE.

2. LES SPÉCIFICATIONS PEUVENT MODIFIÉES SANS PRÉAVIS.



VUE DU DESSUS



**MONTAGE ET APPLICATION DE L'APPAREIL**  
 Peut être monté dans n'importe quelle orientation. Le flux d'air RA/EA peut être remplacé par le flux d'air O/ASA.



**ORIENTATION DU FLUX D'AIR**  
 Disponible comme indiqué dans le schéma des dimensions.

