



PREMIUM X

VENTILATEUR A RECUPERATION D'ENERGIE
MOTEUR EC



UNITÉ INTÉRIEURE

SPÉCIFICATIONS



Note : Il existe de nombreuses options de contrôle conçues pour répondre aux conditions climatiques individuelles. Veuillez consulter votre installateur local pour connaître les commandes d'installation les mieux adaptées à votre climat.

Type de ventilation :

Plaque statique, transfert de chaleur et d'humidité

Plage de débit d'air typique : 100-390 CFM

L'unité est testée et certifiée HVI selon le protocole CSA C439 : Utilisation d'un noyau L-100-G5

Caractéristiques standard :

Armoire peinte en blanc
Alimentation électrique par cordon ou câblée à la boîte de jonction (H)
Circuit basse tension pour les commandes
L'unité peut être montée dans n'importe quelle orientation
Orifices de pression différentielle du noyau transversal
Dial-A-Flow : réglage de l'équilibre et du débit d'air
Vitesse variable
Mode Boost

Commandes :

Contrôleur numérique embarqué avec vitesses variables indépendantes

Filtres :

Quantité totale : 2, MERV 8, média en polyester filé : 10 1/2" x 21 3/4" x 1"

Poids de l'unité : 65 lbs.

Max. Dimensions et poids d'expédition (dans le carton) :

33" L x 24" L x 29" H

72 lbs.

Unités par palette : 4

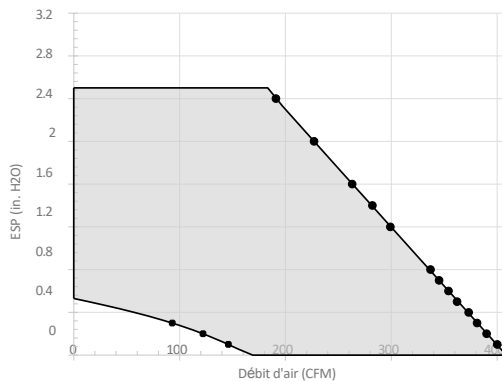
Moteur(s) :

Qté. 2, 120V EC roues motorisées

Accessoires :

Clapet anti-reflux : 8
Clapet d'équilibrage automatique : 4", 5", 6"
Registres motorisés : 8"
Évent mural à persiennes 8" : vinyle taupe, galvanisé, galvanneal à peindre
Évent mural à persiennes avec raccord de conduit rond de 8 po : 12" L x 8" H
Évent mural à capuchon 8" : galvanisé, galvanneal à peindre
Horloge numérique : montage mural (TC7D-W), dans un boîtier extérieur (TC7D-E)
Capteur/commande de dioxyde de carbone : montage mural (CO2-W), montage sur conduit (CO2-D)
Capteur de QAI : montage mural (IAQ-W), montage sur gaine (IAQ-D)
Détecteur/contrôle d'occupation de mouvement : montage au plafond (MC-C), montage mural (MC-W)
Minuterie d'appoint à bouton-poussoir (PBT)
Commande de minuterie à pourcentage (PTL)
Commande de minuterie à pourcentage avec verrouillage de l'appareil de chauffage (FM)
Commandes de point d'utilisation à bouton-poussoir (PBL), PTL requis.
Commande de ventilateur BACnet : montage mural (BACNETFC-W)
Filtre MERV 13 : OA airstream (livré en vrac)
Chauffe-conduit électrique : Série RH (1-11,5 kW) ; conçu pour une installation en gaine intérieure uniquement

PLAGE DE FONCTIONNEMENT DU MOTEUR EC ET PERFORMANCES DE BASE



● = Points d'échantillonnage testés

— = Courbes de fonctionnement, le débit d'air est maintenu constant lorsque la pression statique varie

Réglages d'usine

- Vitesse élevée réglée sur la courbe supérieure
- Basse vitesse réglée à ~90CFM à 0.4 in. w.g. ESP

Débit d'air (CFM)	Pression statique externe (pouces de colonne d'eau)	Consommation électrique de l'unité (Watts)	EFF% sensible	EFF% total Hiver/Été
Vitesse max. Vitesse				
400	0.10	339	64	55/38
390	0.20	338	64	56/39
381	0.30	340	65	57/40
373	0.40	337	65	57/40
362	0.50	337	66	58/41
354	0.60	337	66	59/42
345	0.70	337	67	59/43
337	0.80	336	68	60/44
318	1.00	337	69	61/46
299	1.20	336	70	63/47
282	1.40	336	71	64/49
263	1.60	344	72	66/51
227	2.00	349	74	68/54
191	2.40	359	77	71/57
Vitesse min. Vitesse				
146	0.10	41	80	75/62
122	0.20	37	81	77/64
Notes : 93	0.30	32	83	79/66

RÉALITÉ AUGMENTÉE (AR)

Scannez le code QR pour voir la version grandeur nature de l'EV Premium X, ou regardez ici :

<https://QR.Marketscale.com/EVPremiumX>

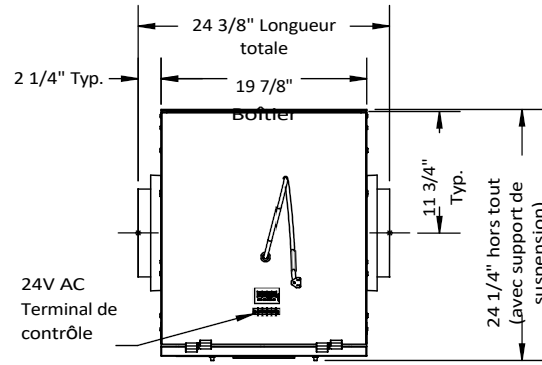


- Les watts correspondent à l'ensemble de l'unité.
- Les performances de débit d'air incluent l'effet du filtre standard propre fourni avec l'appareil.
- Se référer à CORES pour les données électriques des points de fonctionnement spécifiques.
- Il s'agit de valeurs nominales pour le noyau uniquement et elles ne sont pas certifiées HVI. EFF% total calculé à 35/33wb OA et 70/58wb RA (hiver) et 95/78wb OA et 75/63wb RA (été). Les indices HVI ne s'appliquent qu'aux unités complètes. Cet appareil est certifié HVI. Voir les valeurs certifiées HVI à la page 47 du catalogue unifamilial/multifamilial et sur le site hvi.org.

DONNÉES ÉLECTRIQUES

Watts	Volts	Hz	Phase	FLA par moteur	Circuit minimum Ampères	Dispositif de protection contre les surintensités max.
220	120	60	1	2.7	15	15





VUE DU DESSUS

ABRÉVIATIONS

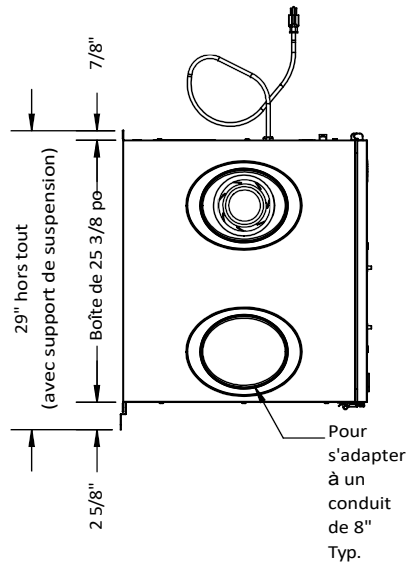
EA : Evacuation d'air vers l'extérieur
 OA : Prise d'air extérieur
 RA : Air ambiant à évacuer
 SA : Air soufflé vers l'intérieur

ORIENTATION DE L'INSTALLATION

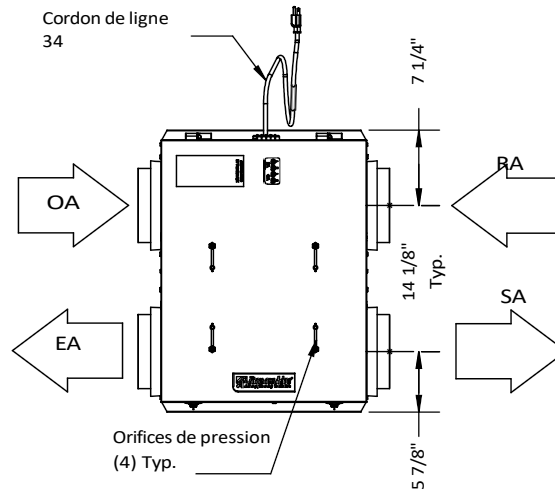
L'appareil peut être installé dans n'importe quelle orientation.

REMARQUE

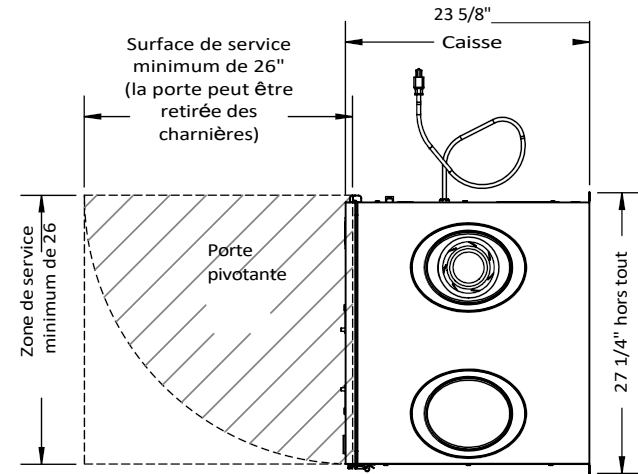
1. SAUF INDICATION CONTRAIRE, LES DIMENSIONS SONT ARRONDIES AU HUITIÈME DE POUCE LE PLUS PROCHE.
2. LES SPÉCIFICATIONS PEUVENT ÊTRE MODIFIÉES SANS PRÉAVIS.



VUE GAUCHE



VUE AVANT



VUE DE DROITE



ORIENTATION DU FLUX D'AIR

Disponible comme indiqué dans le schéma des dimensions.



MONTAGE ET APPLICATION DE L'APPAREIL

Peut être monté dans n'importe quelle orientation. Le flux d'air RA/EA peut être remplacé par le flux d'air OA/SA.