



PREMIUM X

VENTILATEUR A RECUPERATION D'ENERGIE  
MOTEUR EC



UNITÉ INTÉRIEURE

SPÉCIFICATIONS

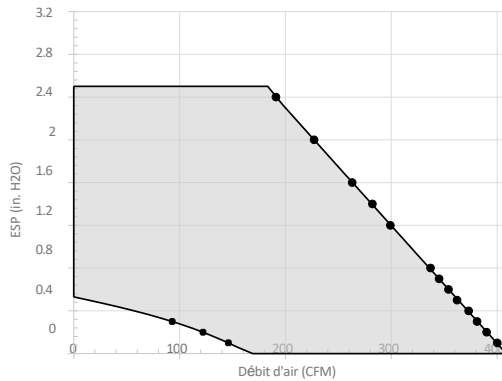


**Note :** Il existe de nombreuses options de contrôle conçues pour répondre aux conditions climatiques individuelles. Veuillez consulter votre installateur local pour connaître les commandes d'installation les mieux adaptées à votre climat.

- Type de ventilation :**  
Plaque statique, transfert de chaleur et d'humidité
- Plage de débit d'air typique :** 100-390 CFM
- L'unité est testée et certifiée HVI selon le protocole CSA C439 :** Utilisation d'un noyau L-100-G5
- Caractéristiques standard :**  
Armoire peinte en blanc  
Alimentation électrique par cordon ou câblée à la boîte de jonction (H)  
Circuit basse tension pour les commandes  
L'unité peut être montée dans n'importe quelle orientation  
Orifices de pression différentielle du noyau transversal  
Dial-A-Flow : réglage de l'équilibre et du débit d'air  
Vitesse variable  
Mode Boost
- Commandes :**  
Contrôleur numérique embarqué avec vitesses variables indépendantes
- Filtres :**  
Quantité totale : 2, MERV 8, média en polyester filé : 10 1/2" x 21 3/4" x 1"
- Poids de l'unité :** 65 lbs.
- Max. Dimensions et poids d'expédition (dans le carton) :**  
33" L x 24" L x 29" H  
72 lbs.

- Unités par palette :** 4
- Moteur(s) :**  
Qté. 2, 120V EC roues motorisées
- Accessoires :**  
Clapet anti-reflux : 8  
Clapet d'équilibrage automatique : 4", 5", 6"  
Registres motorisés : 8"  
Évent mural à persiennes 8" : vinyle taupe, galvanisé, galvanneal à peindre  
Évent mural à persiennes avec raccord de conduit rond de 8 po : 12" L x 8" H  
Évent mural à capuchon 8" : galvanisé, galvanneal à peindre  
Horloge numérique : montage mural (TC7D-W), dans un boîtier extérieur (TC7D-E)  
Capteur/commande de dioxyde de carbone : montage mural (CO2-W), montage sur conduit (CO2-D)  
Capteur de QAI : montage mural (IAQ-W), montage sur gaine (IAQ-D)  
Détecteur/contrôle d'occupation de mouvement : montage au plafond (MC-C), montage mural (MC-W)  
Minuterie d'appoint à bouton-poussoir (PBT)  
Commande de minuterie à pourcentage (PTL)  
Commande de minuterie à pourcentage avec verrouillage de l'appareil de chauffage (FM)  
Commandes de point d'utilisation à bouton-poussoir (PBL), PTL requis.  
Commande de ventilateur BACnet : montage mural (BACNETFC-W)  
Filtre MERV 13 : OA airstream (livré en vrac)  
Chauffe-conduit électrique : Série RH (1-11,5 kW) : conçu pour une installation en gaine intérieure uniquement

PLAGE DE FONCTIONNEMENT DU MOTEUR EC ET PERFORMANCES DE BASE



● = Points d'échantillonnage testés

▭ = Courbes de fonctionnement, le débit d'air est maintenu constant lorsque la pression statique varie

Réglages d'usine

1. Vitesse élevée réglée sur la courbe supérieure
2. Basse vitesse réglée à ~90CFM à 0.4 in. w.g. ESP

RÉALITÉ AUGMENTÉE (AR)

Scannez le code QR pour voir la version grandeur nature de l'EV Premium X, ou regardez ici :

<https://QR.Marketscale.com/EVPremiumX>

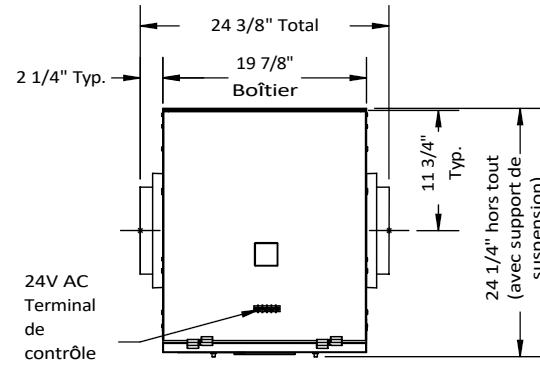


Débit d'air (CFM)	Pression statique externe (pouces de colonne d'eau)	Consommation électrique de l'unité (Watts)	EFF% sensible	EFF% total Hiver/Été
<b>Vitesse max. Vitesse</b>				
400	0.10	339	64	55/38
390	0.20	338	64	56/39
381	0.30	340	65	57/40
373	0.40	337	65	57/40
362	0.50	337	66	58/41
354	0.60	337	66	59/42
345	0.70	337	67	59/43
337	0.80	336	68	60/44
318	1.00	337	69	61/46
299	1.20	336	70	63/47
282	1.40	336	71	64/49
263	1.60	344	72	66/51
227	2.00	349	74	68/54
191	2.40	359	77	71/57
<b>Vitesse min. Vitesse</b>				
146	0.10	41	80	75/62
122	0.20	37	81	77/64
<b>Notes :</b> 93	0.30	32	83	79/66

1. Les watts correspondent à l'ensemble de l'unité.
2. Les performances de débit d'air incluent l'effet du filtre standard propre fourni avec l'appareil.
3. Se référer à CORES pour les données électriques des points de fonctionnement spécifiques.
4. Il s'agit de valeurs nominales pour le noyau uniquement et elles ne sont pas certifiées HVI. EFF% total calculé à 35/33wb OA et 70/58wb RA (hiver) et 95/78wb OA et 75/63wb RA (été). Les indices HVI ne s'appliquent qu'aux unités complètes. Cet appareil est certifié HVI. Voir les valeurs certifiées HVI à la page 47 du catalogue unifamilial/multifamilial et sur le site hvi.org.

DONNÉES ÉLECTRIQUES

Watts	Volts	Hz	Phase	FLA par moteur	Circuit minimum Ampères	Dispositif de protection contre les surintensités max.
220	120	60	1	2.7	15	15



VUE DU DESSUS

**ABRÉVIATIONS**

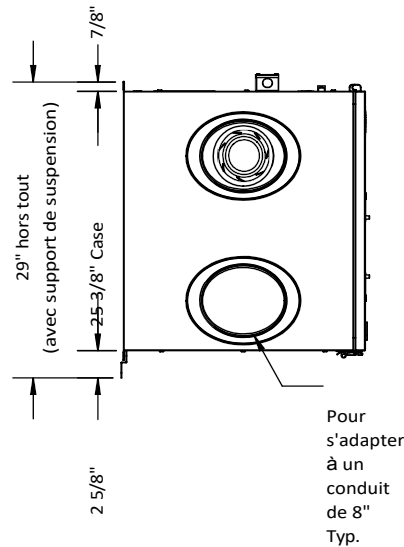
EA : Evacuation d'air vers l'extérieur  
 OA : Prise d'air extérieur  
 RA : Air ambiant à évacuer  
 SA : Air soufflé vers l'intérieur

**ORIENTATION DE L'INSTALLATION**

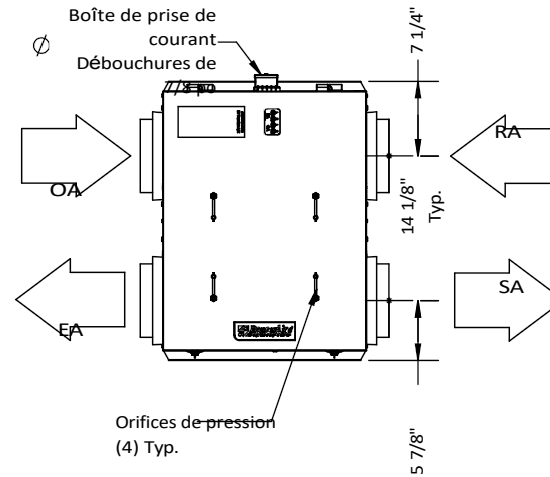
L'appareil peut être installé dans n'importe quelle orientation.

**REMARQUE**

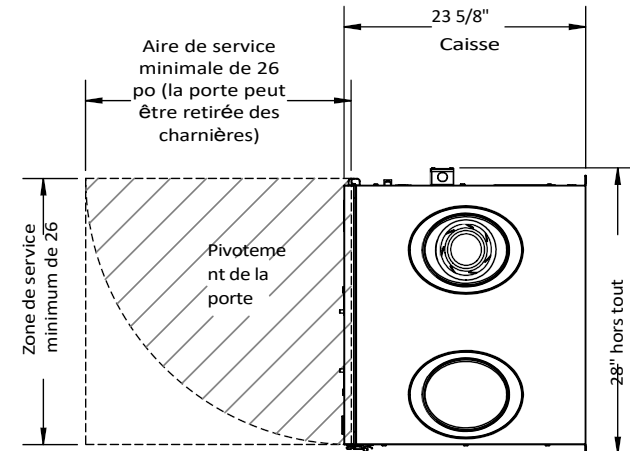
- SAUF INDICATION CONTRAIRE, LES DIMENSIONS SONT ARRONDIES AU HUITIÈME DE POUCE LE PLUS PROCHE.
- LES SPÉCIFICATIONS PEUVENT ÊTRE MODIFIÉES SANS PRÉAVIS.



VUE GAUCHE



VUE AVANT



VUE DE DROITE



**ORIENTATION DU FLUX D'AIR**  
 Disponible comme indiqué dans le schéma des dimensions.



**MONTAGE ET APPLICATION DE L'APPAREIL**

Peut être monté dans n'importe quelle orientation. Le flux d'air RA/EA peut être remplacé par le flux d'air OA/SA.