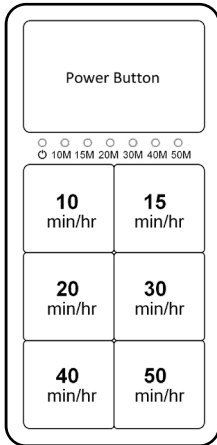


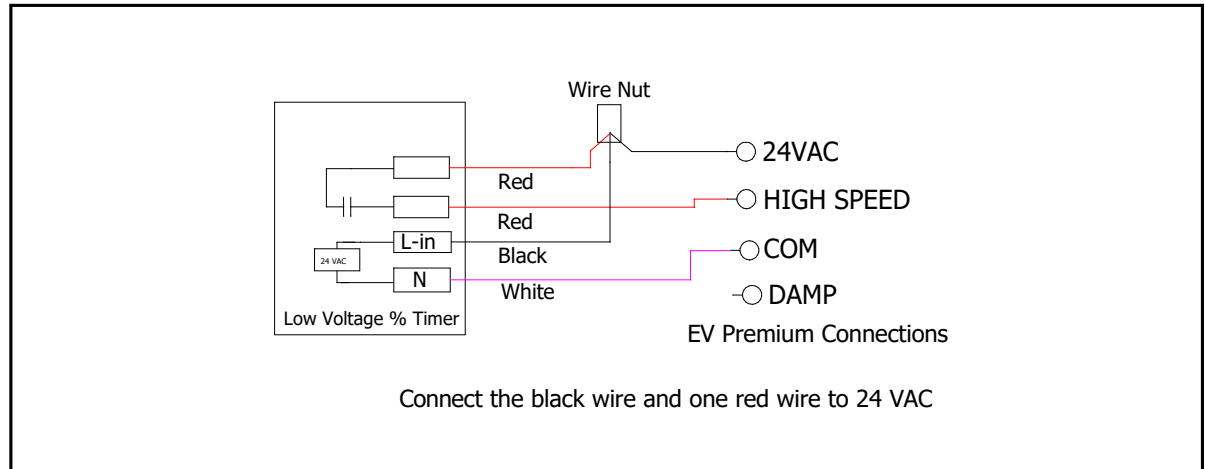
# Low Voltage Percentage Timer (LVPT)

## Installation and Operation Manual



### WIRING

- Use a 3-wire 18–22-gauge cable (not supplied) to connect the stripped end wires into the designated Energy Recovery Ventilator (ERV) control terminals on the unit, then connect to timer wire leads as shown in the figure below.
- A single LVPT can be used with multiple LVCT all wired in parallel for additional countdown timer activation locations.
- Refer to the ERV Installation and Operations Manual for wiring diagrams.



### INSTALLATION

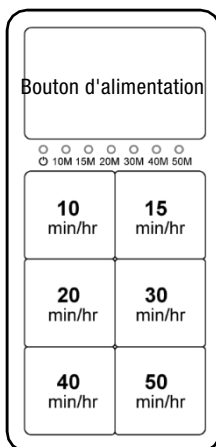
- Attach timer using the 2 supplied screws to both the mounting plate and to the electrical box.
- Use Lutron Decora™ cover plate to complete the installation (not supplied).

### OPERATION

- Touch the corresponding number of minutes/hr will repeatedly operate the ERV for that number of minutes every hour.
  - a. LED will indicate active timer and the time selected.
- Touching the power button any time during an active timer will cancel the timer and the ERV from running at the corresponding wired to speed unless the ERV is still getting the activate signal from another controller.
- Touching the power button when a timer is not active will activate the corresponding wired to speed indefinitely until the power button is touched again.

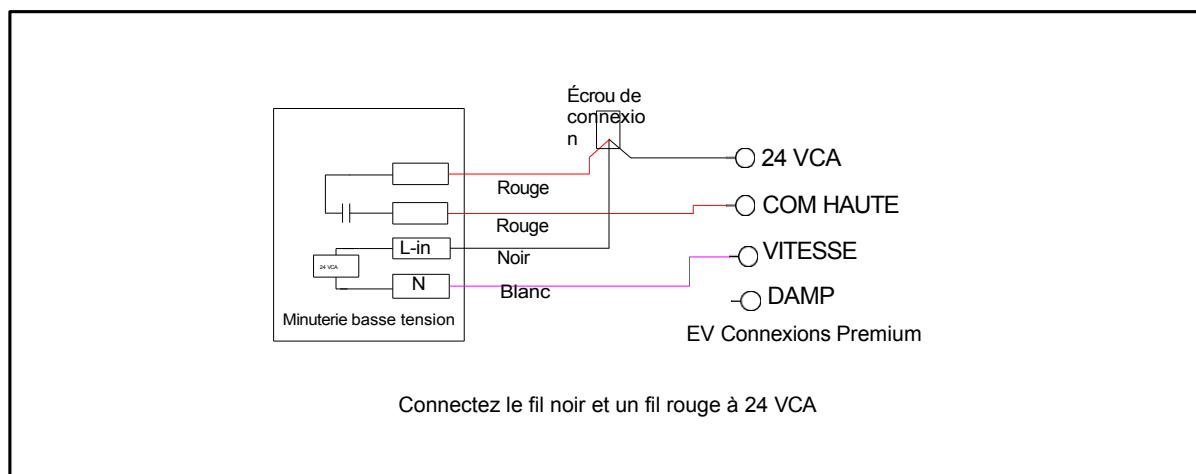
# Minuterie à pourcentage de tension basse (LVPT)

Manuel d'installation et d'utilisation



## CÂBLAGE

- Utilisez un câble à 3 fils de calibre 18 à 22 (non fourni) pour connecter les fils dénudés aux bornes de commande du ventilateur à récupération d'énergie (ERV) prévues à cet effet sur l'appareil, puis connectez-les aux fils du temporisateur comme indiqué sur la figure ci-dessous.
- Un seul LVPT peut être utilisé avec plusieurs LVCT câblés en parallèle pour activer le compte à rebours à plusieurs endroits.
- Reportez-vous au manuel d'installation et d'utilisation de l'ERV pour les schémas de câblage.



## INSTALLATION

- Fixez la minuterie à l'aide des 2 vis fournies à la plaque de montage et au boîtier électrique.
- Utilisez le cache Lutron **Decora™** pour terminer l'installation (non fourni).

## FONCTION

- Appuyez sur le nombre de minutes/heures correspondant pour que l'ERV fonctionne de manière répétée pendant ce nombre de minutes toutes les heures.
  - a. La LED indique que le minuteur est activé et affiche le temps sélectionné.
- Appuyer sur le bouton d'alimentation à tout moment pendant que le minuteur est actif annulera le minuteur et l'ERV ne fonctionnera plus à la vitesse correspondant à son câblage, sauf si l'ERV reçoit toujours le signal d'activation d'un autre contrôleur.
- Appuyer sur le bouton d'alimentation lorsque le minuteur n'est pas actif activera indéfiniment la vitesse câblée correspondante jusqu'à ce que le bouton d'alimentation soit à nouveau enfoncé.