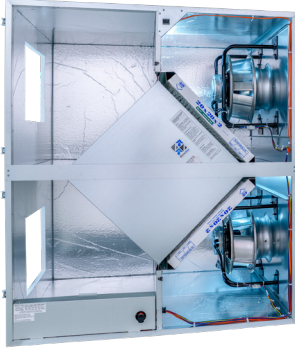


NOUVEAU ! UNITÉ INTÉRIEURE



Le noyau de récupération d'énergie est certifié AHRI®.



SPÉCIFICATIONS

Type de ventilation : Plaque statique, transfert de chaleur et d'humidité

Plage de débit d'air : 500–2,200 CFM

Certification AHRI 1060 : Two L125-G5

Caractéristiques standard :

Déconnexion sans fusion

Ensemble transformateur/relais 24 VCA

Orifices de pression différentielle entre les noyaux

Commande indépendante du ventilateur

Filtres : Quantité totale : 4, MERV 8: 20" x 20" x 2"

Poids unitaire : 371–581 lbs.

Dimensions et poids maximaux pour l'expédition (sur palette) :

H: 70" L x 47" W x 61 1/2" H

671 lbs.

Moteur(s) : Qty. 2, 770W ea., Ensembles de roues à aubes à moteur EC à entraînement direct (208-230V/1Ph/60HZ)

Options :

Qty. 2, Ensembles de turbines à moteur EC à entraînement direct 2150W 208-230V/3Ph/60HZ (Avancé), 2100W 460V/3Ph/60HZ (Avancé)

Déconnexion fusionnée

Commandes programmables intégrées : améliorées, haut de gamme

Clapets d'isolation motorisés à faible fuite de classe 1 :

SA, EA ou les deux flux d'air

Alarmes de filtre montées en usine : les deux flux d'air

Construction à double paroi

Peinture extérieure : blanc, couleurs personnalisées

Accessoires :

Filtres : MERV 13, 2" (expédié en vrac)

Amortisseur d'équilibrage automatique : 4", 5", 6"

Contrôle de vitesse par potentiomètre : installation à distance

Horloge numérique : fixation murale (TC7D-W),

dans un boîtier extérieur (TC7D-E)

Capteur/contrôle du dioxyde de carbone :

montage mural (CO2-W), montage sur conduit (CO2-D)

Capteur IAQ : montage mural (IAQ-W), montage sur conduit (IAQ-D)

Capteur/commande de présence par mouvement :

support de plafond (MC-C), support mural (MC-W)

Détecteur de fumée : montage sur conduit (SD-D)

Commande de ventilateur BACnet : montage mural

(BACNETFC-W)

Réchauffeur électrique à conduit pour usage intérieur :

série EK (1–175 kW)

Four à gaz indirect à conduit : série GH (50-400 MBH) ;

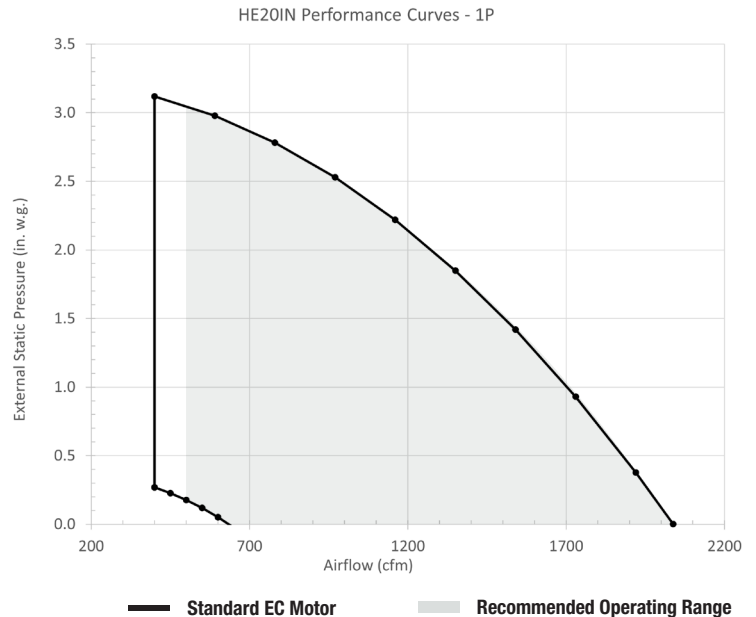
installé en aval de tout ventilateur

Kit d'isolation antivibratoire à ressort suspendu

Kit de brides pour conduits : carré 16 po x 22 po, 2 brides

1-PHASE MOTEUR EC PLAGE DE FONCTIONNEMENT ET PERFORMANCES DU VENTILATEUR

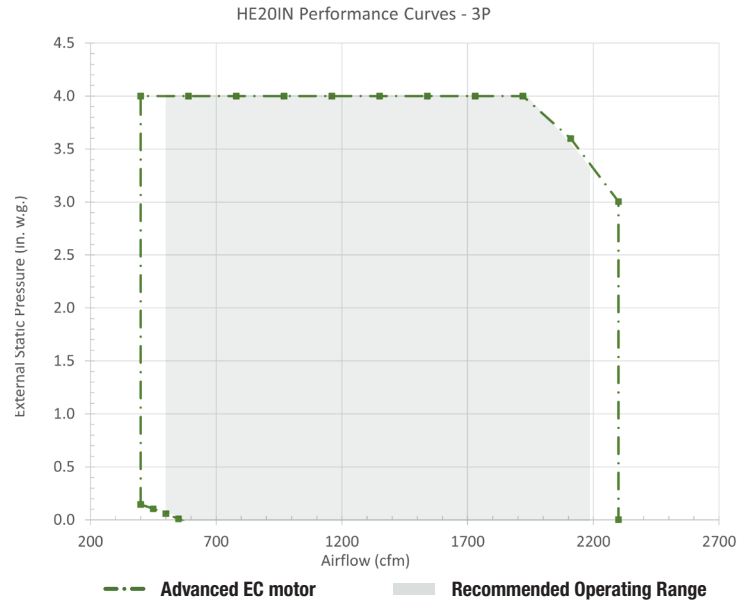
| Débit d'air (CFM) | Norme CE | |
|--|---|--------------------------------|
| | Pression statique externe (pouces de colonne d'eau) | Unit Power Consumption (Watts) |
| HE20IN MOTOR 1P/208-230V Option | | |
| 400 | 3.12 | 1026 |
| 590 | 2.98 | 1133 |
| 780 | 2.78 | 1234 |
| 970 | 2.53 | 1322 |
| 1160 | 2.22 | 1391 |
| 1350 | 1.85 | 1434 |
| 1540 | 1.42 | 1446 |
| 1730 | 0.93 | 1420 |
| 1920 | 0.38 | 1349 |
| 2038 | 0.00 | 1280 |



3-PHASE MOTEUR EC PLAGE DE FONCTIONNEMENT ET PERFORMANCES DU VENTILATEUR

| HE20IN MOTOR 3P/208-230V Option | | |
|---------------------------------|---|--|
| Débit d'air (CFM) | CE avancé | |
| | Pression statique externe (pouces de colonne d'eau) | Consommation électrique de l'unité (watts) |
| 400 | 4.00 | 1526 |
| 590 | 4.00 | 1696 |
| 780 | 4.00 | 1902 |
| 970 | 4.00 | 2143 |
| 1160 | 4.00 | 2419 |
| 1350 | 4.00 | 2729 |
| 1540 | 4.00 | 3079 |
| 1730 | 4.00 | 3474 |
| 1920 | 4.00 | 3929 |
| 2110 | 3.60 | 4102 |
| 2300 | 3.00 | 4101 |

| HE20IN MOTOR 3P/460V Option | | |
|-----------------------------|---|--|
| Débit d'air (CFM) | CE avancé | |
| | Pression statique externe (pouces de colonne d'eau) | Consommation électrique de l'unité (watts) |
| 400 | 4.00 | 1454 |
| 590 | 4.00 | 1615 |
| 780 | 4.00 | 1812 |
| 970 | 4.00 | 2041 |
| 1160 | 4.00 | 2304 |
| 1350 | 4.00 | 2599 |
| 1540 | 4.00 | 2932 |
| 1730 | 4.00 | 3309 |
| 1920 | 4.00 | 3742 |
| 2110 | 3.60 | 3907 |
| 2300 | 3.00 | 3906 |

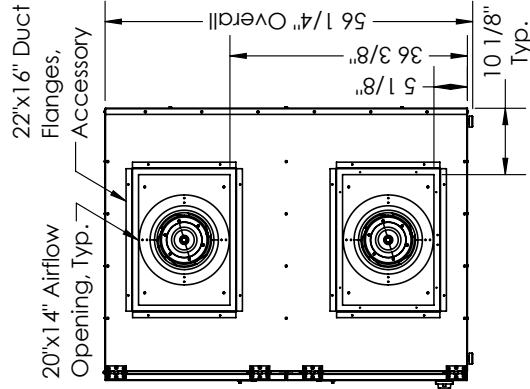
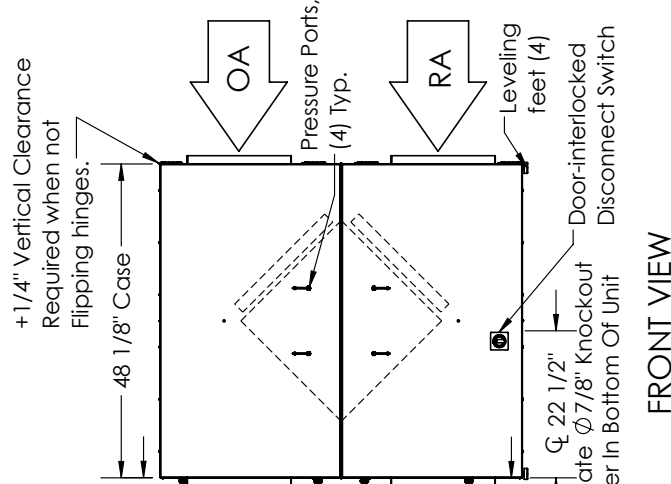
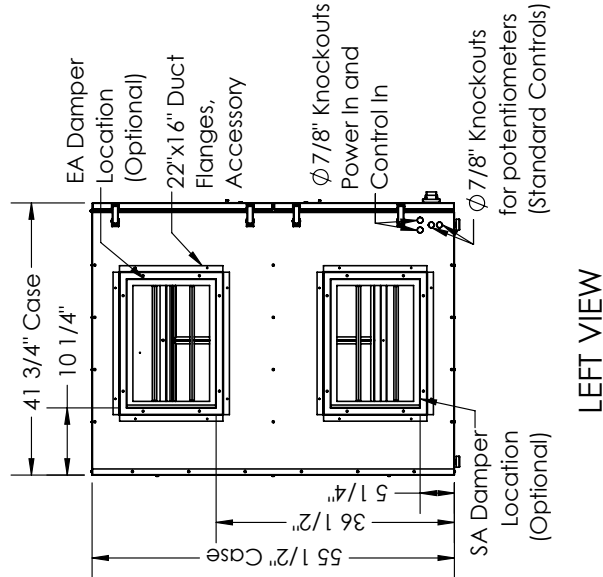
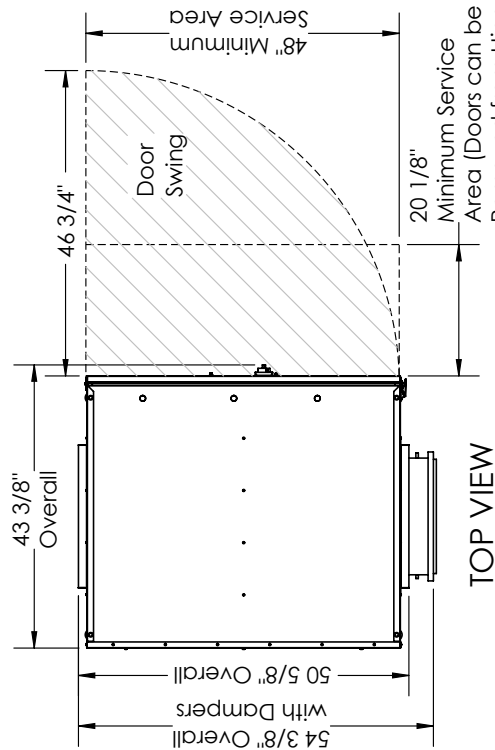


Remarque : la puissance est celle de l'ensemble de l'appareil. Les performances en matière de débit d'air incluent l'effet du filtre standard propre fourni avec l'appareil.

DONNÉES ÉLECTRIQUES

| Option | Watts | Volts | Hz | Phase | FLA par moteur | Min. Cir. Amps | Dispositif de protection contre les surintensités maximales |
|---------------|-------|---------|----|-------------|----------------|----------------|---|
| [EE] Standard | 770 | 208-230 | 60 | Célibataire | 3.4 | 7.7 | 15 |
| [AA] Avancé | 2150 | 208-230 | 60 | Trois | 5.7 | 12.8 | 15 |
| | 2100 | 460 | 60 | Trois | 2.9 | 6.5 | 15 |

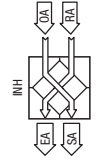
HE20INH VENTILATEUR À RÉCUPÉRATION D'ÉNERGIE



ABBREVIATIONS
EA: Exhaust Air to Outside
OA: Outside Air Intake
RA: Room Air to be Exhausted
SA: Supply Air to Inside

INSTALLATION ORIENTATION
Unit may be installed in any orientation.

NOTE
1. UNLESS OTHERWISE SPECIFIED, DIMENSIONS ARE ROUNDED TO THE NEAREST EIGHTH OF AN INCH.
2. SPECIFICATIONS MAY BE SUBJECT TO CHANGE WITHOUT NOTICE.



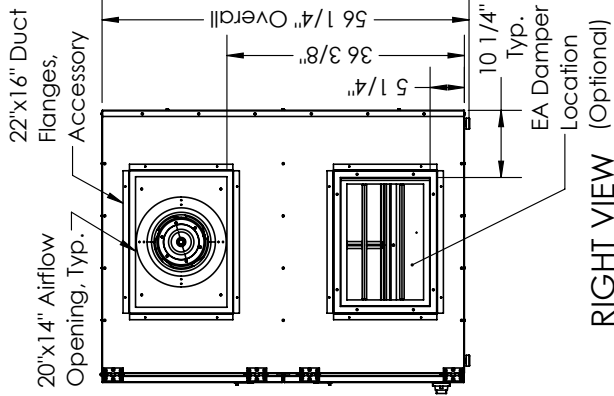
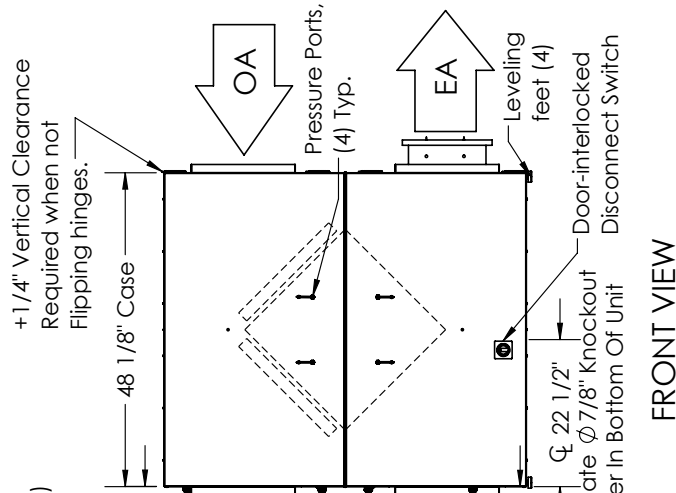
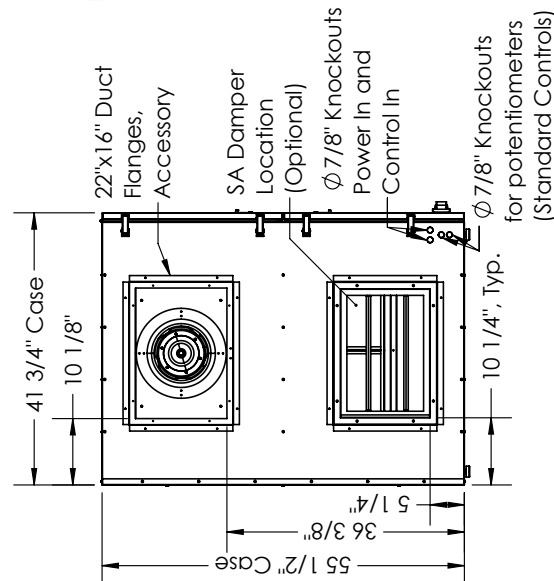
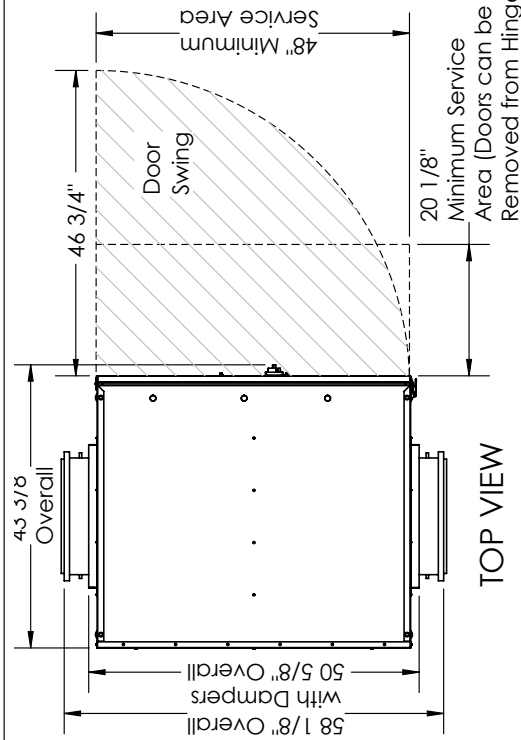
ORIENTATION DU FLUX D'AIR
Disponible comme indiqué dans le dessin coté.



MONTAGE ET APPLICATION DE L'UNITÉ

Doit être monté comme indiqué. Le flux d'air RA/EA peut être remplacé par le flux d'air OA/FA, sauf si certaines options sont sélectionnées.

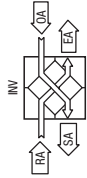
HE20INV VENTILATEUR À RÉCUPÉRATION D'ÉNERGIE



ABBREVIATIONS
 EA: Exhaust Air to Outside
 OA: Outside Air Intake
 RA: Room Air to be Exhausted
 SA: Supply Air to Inside

INSTALLATION ORIENTATION
 Unit may be installed in any orientation.

NOTE
 1. UNLESS OTHERWISE SPECIFIED, DIMENSIONS ARE ROUNDED TO THE NEAREST EIGHTH OF AN INCH.
 2. SPECIFICATIONS MAY BE SUBJECT TO CHANGE WITHOUT NOTICE.



ORIENTATION DU FLUX D'AIR
 Disponible comme indiqué dans le dessin coté.



MONTAGE ET APPLICATION DE L'UNITÉ

Doit être monté comme indiqué. Le flux d'air RA/EA peut être remplacé par le flux d'air OA/FA, sauf si certaines options sont sélectionnées.