

Le noyau de récupération d'énergie est certifié AHRI®.



### SPÉCIFICATIONS

**Type de ventilation :** Plaque statique, transfert de chaleur et d'humidité

**Plage de débit d'air :** 500–2,200 CFM

**Certification AHRI 1060 :** Two L125-G5

**Caractéristiques standard :**

Déconnexion sans fusion

Ensemble transformateur/relais 24 VCA

Orifices de pression différentielle entre les noyaux

Commande indépendante du ventilateur

**Filtres :** Quantité totale : 4, MERV 8: 20" x 20" x 2"

**Poids unitaire :** 468–709 lbs.

**Dimensions et poids maximaux pour l'expédition (sur palette) :** 70" L x 47" W x 90 3/4" H

72" L x 72" W x 90 3/4" H (économiseur de dérivation)  
860 lbs.

**Moteur(s) :** Qty. 2, 770W ea., Ensembles de roues à aubes à moteur EC à entraînement direct (208-230V/1Ph/60HZ)

**Options :**

Qty. 2, Ensembles de turbines à moteur EC à entraînement direct  
2150W 208-230V/3Ph/60HZ (Avancé),  
2100W 460V/3Ph/60HZ (Avancé)

Déconnexion fusionnée

Commandes programmables intégrées : améliorées, haut de gamme

Bypass economizer (voir dessin DIM de dérivation) : commandes de température à bulbe sec (standard), contrôles d'enthalpie (option)

Clapets d'isolation motorisés à faible fuite de classe 1 : SA, EA or both airstreams

Alarmes de filtre montées en usine : les deux flux d'air  
Construction à double paroi

Peinture extérieure : blanc, couleurs personnalisées

**Accessoires :**

Filtres : MERV 13, 2" (expédié en vrac)

Amortisseur d'équilibrage automatique : 4", 5", 6"

Contrôle de vitesse par potentiomètre : installation à distance

Rehausse de toit : standard 14 po

Attache anti-vent pour bordure

Engineered combo curb for Trane or Carrier RTUS

Horloge numérique : fixation murale (TC7D-W), dans un boîtier extérieur (TC7D-E)

Capteur/contrôle du dioxyde de carbone : montage mural (CO2-W), montage sur conduit (CO2-D)

Capteur IAQ : montage mural (IAQ-W), montage sur conduit (IAQ-D)

Capteur/commande de présence par mouvement : support de plafond (MC-C), support mural (MC-W)

Détecteur de fumée : montage sur conduit (SD-D)

Commande de ventilateur BACnet : montage mural (BACNETFC-W)

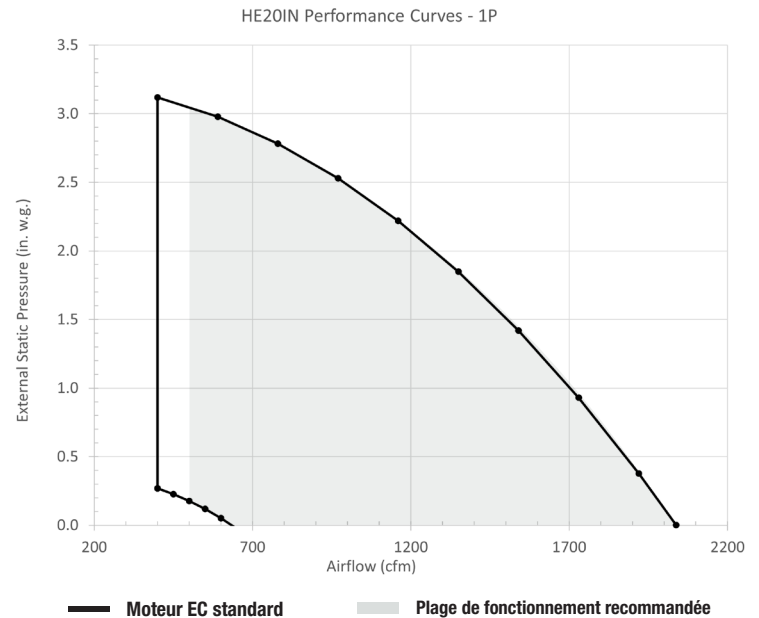
Réchauffeur électrique à conduit pour usage intérieur : série EK (1–175 kW)

Four à gaz indirect à conduit : série GH (50-400 MBH) ; installé en aval de tout ventilateur

Kit de brides pour conduits : carré 16 po x 22 po, 2 brides

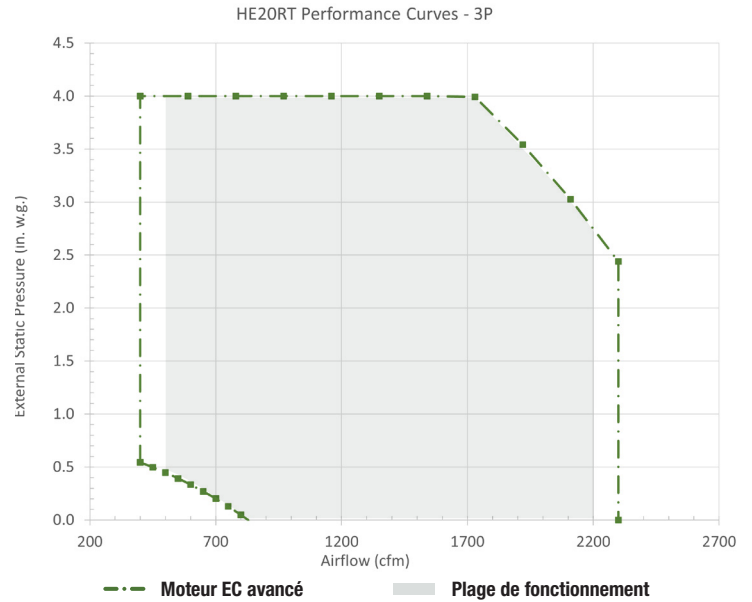
### 1-PHASE MOTEUR EC PLAGE DE FONCTIONNEMENT ET PERFORMANCES DU VENTILATEUR

Débit d'air (CFM)	Norme CE	
	Pression statique externe (pouces de colonne d'eau)	Consommation électrique de l'unité (watts)
<b>HE20RT MOTOR 1P/208-230V Option</b>		
400	2.95	999
590	2.78	1100
780	2.56	1197
970	2.29	1284
1160	1.97	1355
1350	1.61	1402
1540	1.20	1418
1730	0.75	1398
1920	0.25	1335
2011	0.00	1287



### 3-PHASE MOTEUR EC PLAGE DE FONCTIONNEMENT ET PERFORMANCES DU VENTILATEUR

Débit d'air (CFM)	CE avancé	
	Pression statique externe (pouces de colonne d'eau)	Puissance unitaire Consommation (watts)
<b>HE20RT MOTOR 3P/208-230V Option</b>		
400	4.00	1610
590	4.00	1855
780	4.00	2127
970	4.00	2426
1160	4.00	2748
1350	4.00	3095
1540	4.00	3469
1730	3.99	3869
1920	3.54	3936
2110	3.03	3982
2300	2.44	4003
<b>HE20RT MOTOR 3P/460V Option</b>		
400	4.00	1533
590	4.00	1766
780	4.00	2026
970	4.00	2310
1160	4.00	2617
1350	4.00	2948
1540	4.00	3304
1730	3.99	3684
1920	3.54	3749
2110	3.03	3792
2300	2.44	3812

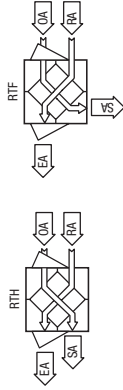
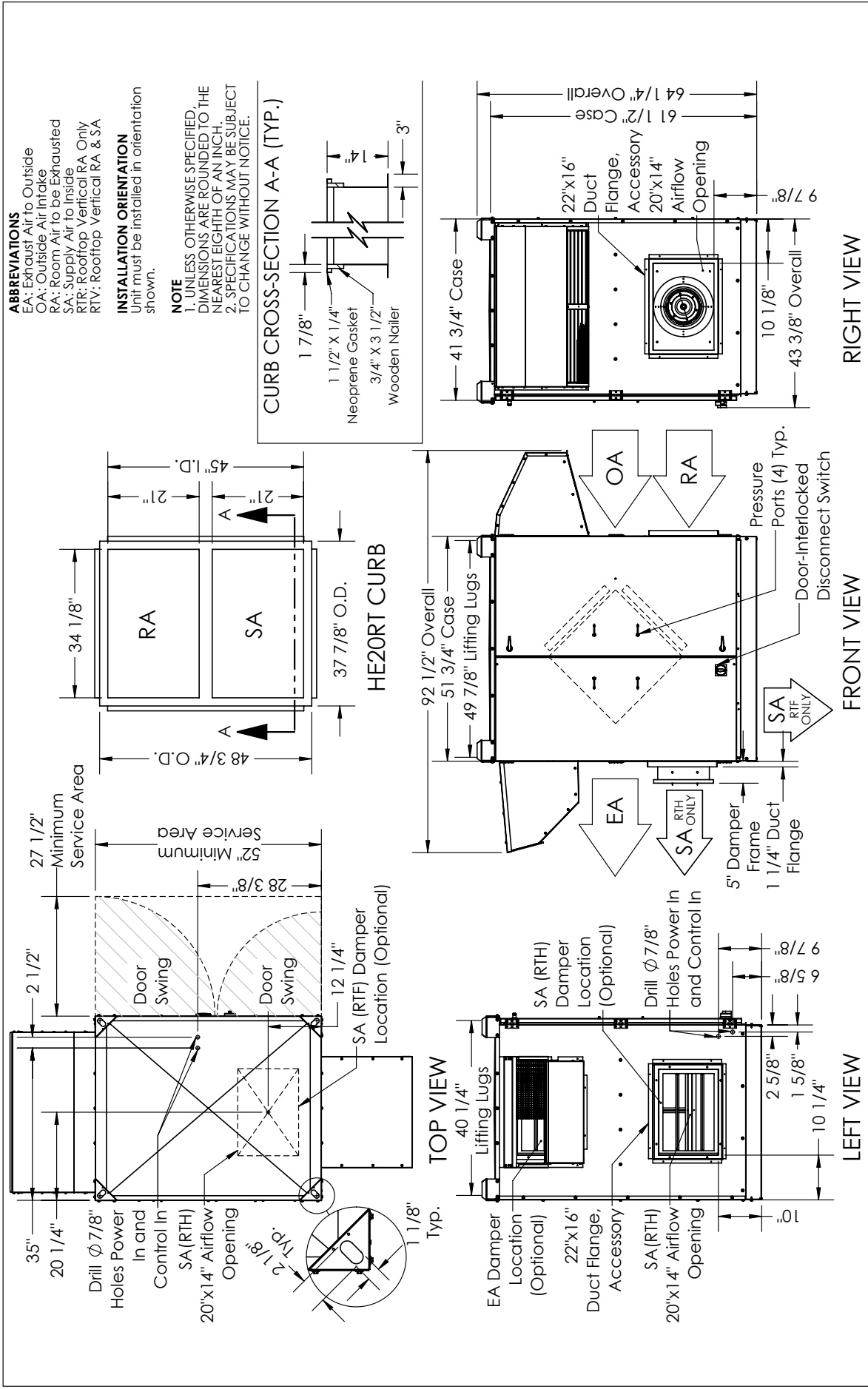


**Remarque :** la puissance est celle de l'ensemble de l'appareil. Les performances en matière de débit d'air incluent l'effet du filtre standard propre fourni avec l'appareil.

### DONNÉES ÉLECTRIQUES

Option	Watts	Volts	Hz	Phase	FLA par moteur	Min. Cir. Amps	Dispositif de protection contre les surintensités maximales
[EE] Standard	770	208-230	60	Célibataire	3.4	7.7	15
[AA] Avancé	2150	208-230	60	Trois	5.7	12.8	15
	2100	460	60	Trois	2.9	6.5	15

# HE20RTH/RTF VENTILATEUR À RÉCUPÉRATION D'ÉNERGIE



**ORIENTATION DU FLUX D'AIR**  
 Disponible comme indiqué :

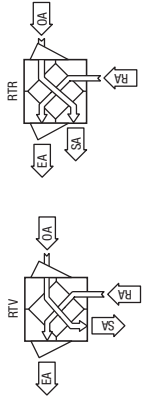
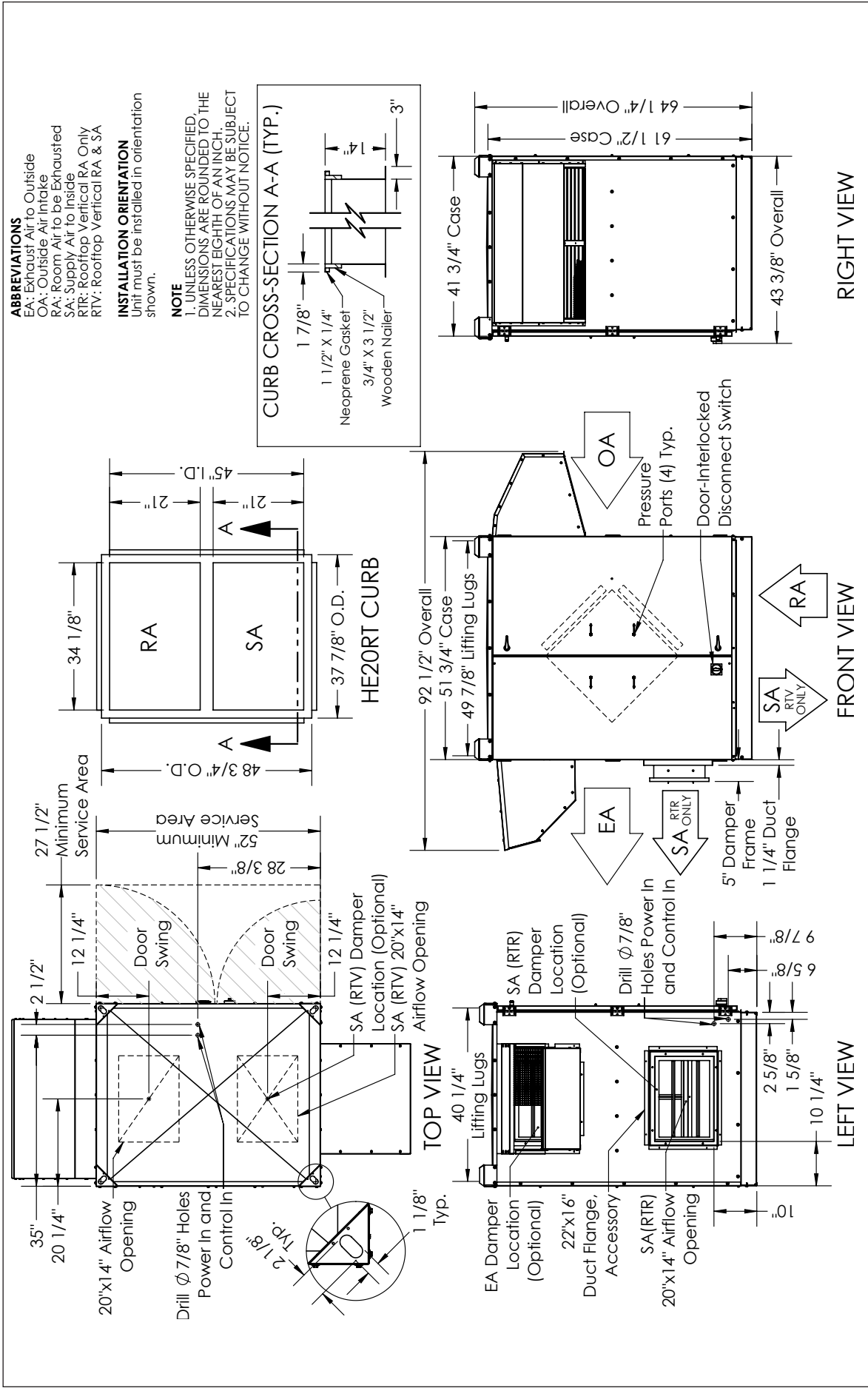


**MONTAGE ET APPLICATION DE L'UNITÉ**



Doit être monté comme indiqué. Les flux d'air ne peuvent pas être inversés. La configuration des conduits ne peut pas être modifiée sur place.

# HE20RTR/RTR VENTILATEUR À RÉCUPÉRATION D'ÉNERGIE



**ORIENTATION DU FLUX D'AIR**  
 Disponible comme indiqué :



## MONTAGE ET APPLICATION DE L'UNITÉ



Doit être monté comme indiqué. Les flux d'air ne peuvent pas être inversés. La configuration des conduits ne peut pas être modifiée sur place.

# HE20RTH/RTF VENTILATEUR À RÉCUPÉRATION D'ÉNERGIE AVEC ÉCONOMISEUR À DÉRIVATION OPTION

## ABBREVIATIONS

- EA: Exhaust Air to Outside
- OA: Outside Air Intake
- RA: Room Air to be Exhausted
- SA: Supply Air to Inside
- BP: Bypass Air Outlet
- RTR: Rooftop Vertical RA Only
- RTV: Rooftop Vertical RA & SA

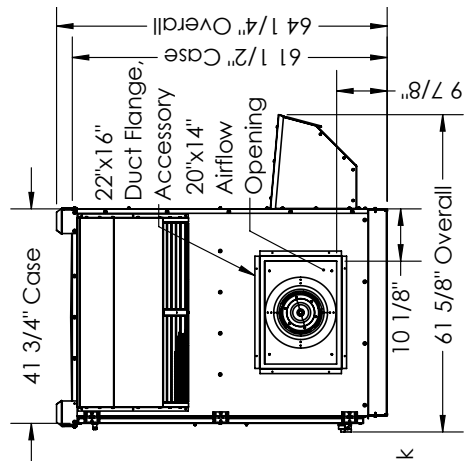
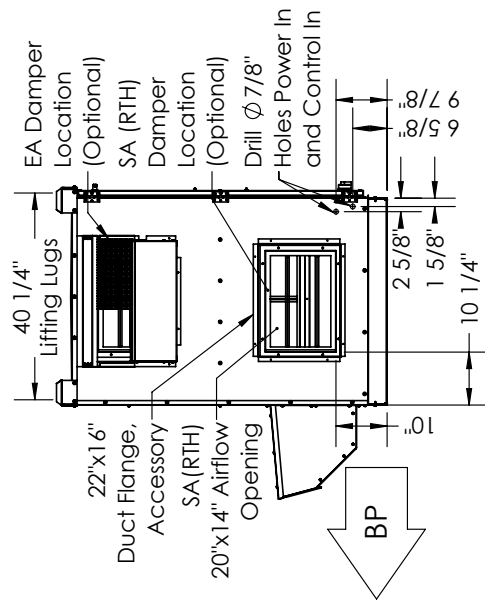
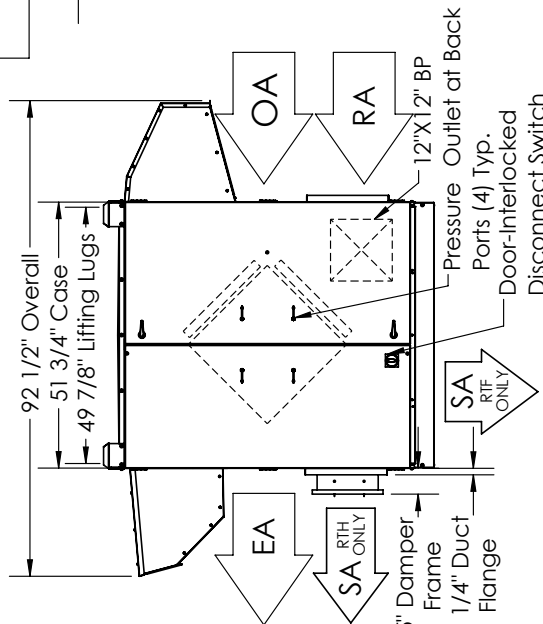
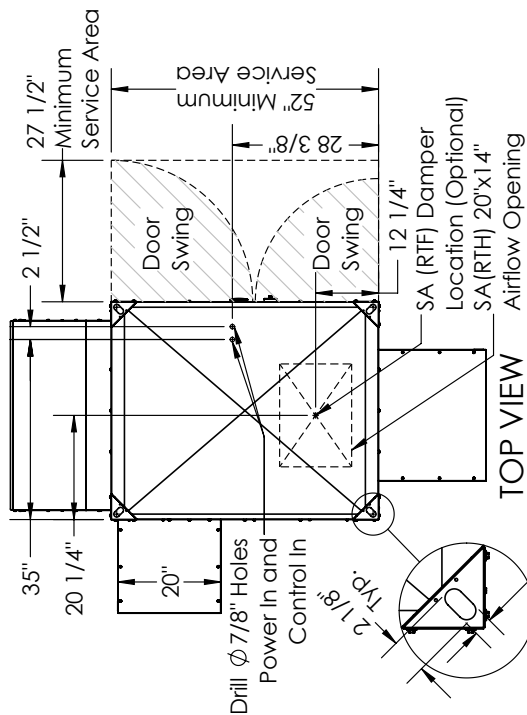
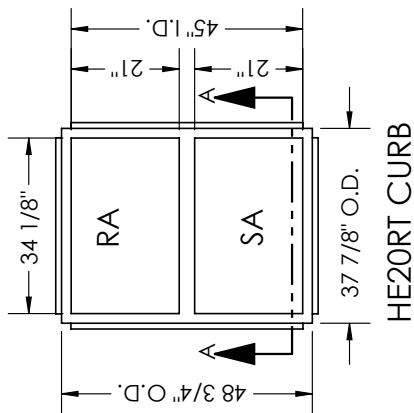
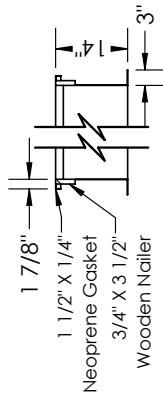
## INSTALLATION ORIENTATION

Unit must be installed in orientation shown.

## NOTE

- UNLESS OTHERWISE SPECIFIED, DIMENSIONS ARE ROUNDED TO THE NEAREST EIGHTH OF AN INCH.
- SPECIFICATIONS MAY BE SUBJECT TO CHANGE WITHOUT NOTICE.

## CURB CROSS-SECTION A-A (TYP.)



RIGHT VIEW

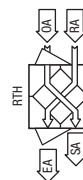
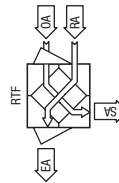
FRONT VIEW

LEFT VIEW



## MONTAGE ET APPLICATION DE L'UNITÉ

Doit être monté comme indiqué. Les flux d'air ne peuvent pas être inversés. La configuration des conduits ne peut pas être modifiée sur place.



## ORIENTATION DU FLUX D'AIR

Disponible comme indiqué :

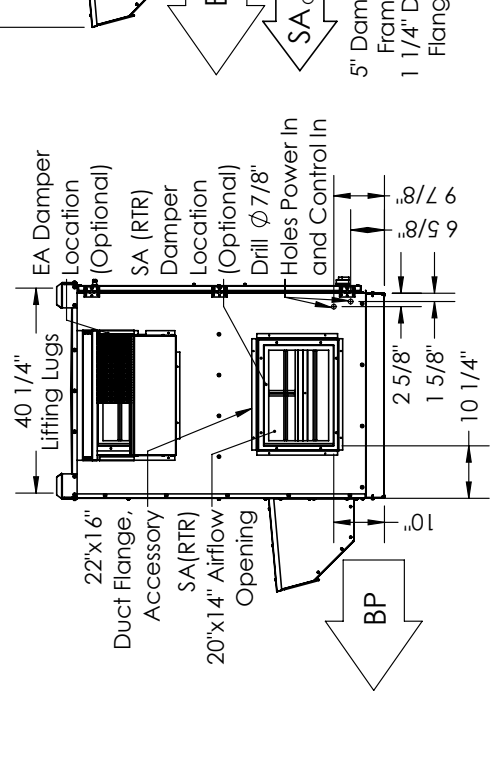
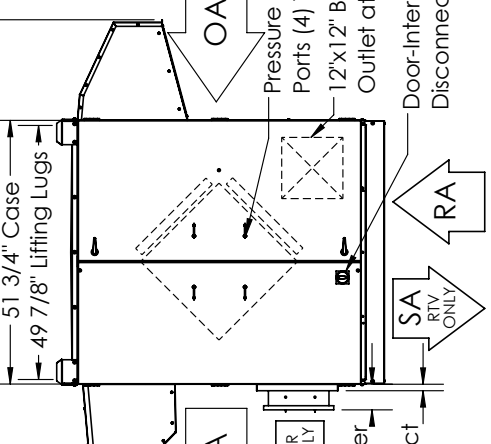
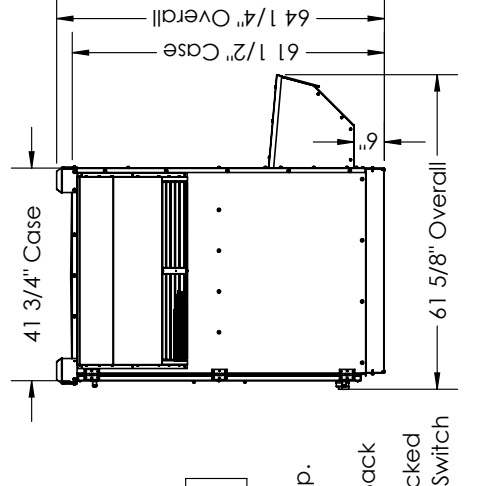
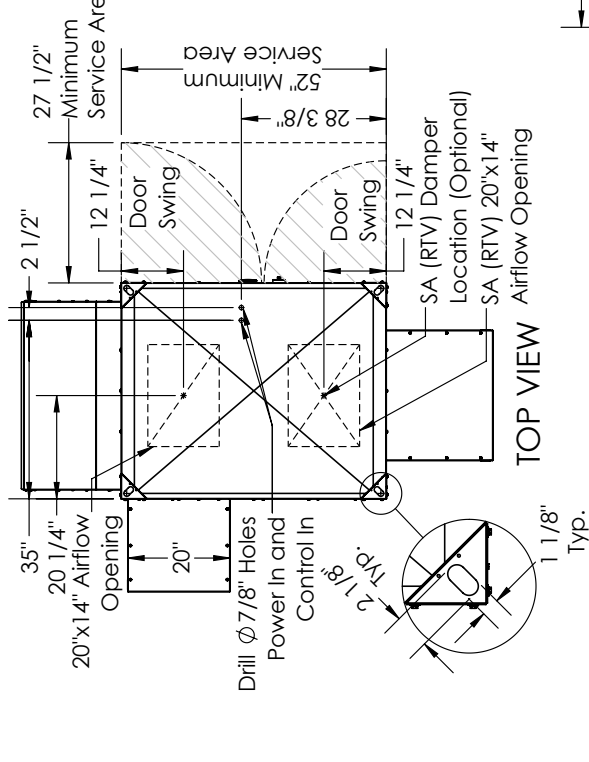
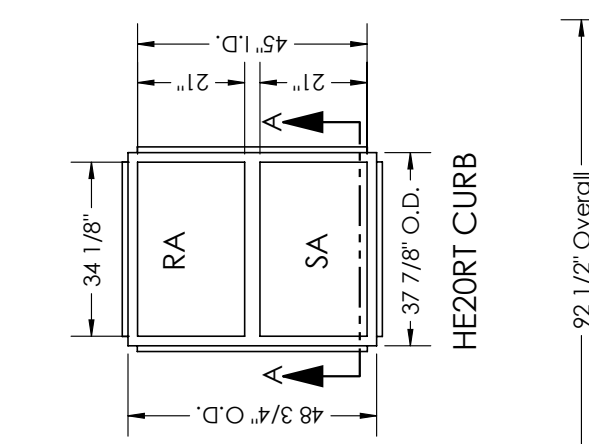


# HE20RTV/RTR VENTILATEUR À RÉCUPÉRATION D'ÉNERGIE AVEC ÉCONOMISEUR À DÉRIVATION OPTION

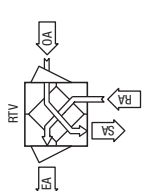
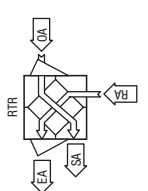
**ABBREVIATIONS**  
 EA: Exhaust Air to Outside  
 OA: Outside Air Intake  
 RA: Room Air to be Exhausted  
 SA: Supply Air to Inside  
 BP: Bypass Air Outlet  
 RTR: Rooftop Vertical RA Only  
 RTV: Rooftop Vertical RA & SA

**INSTALLATION ORIENTATION**  
 Unit must be installed in orientation shown.

**NOTE**  
 1. UNLESS OTHERWISE SPECIFIED, DIMENSIONS ARE ROUNDED TO THE NEAREST EIGHTH OF AN INCH.  
 2. SPECIFICATIONS MAY BE SUBJECT TO CHANGE WITHOUT NOTICE.



**MONTAGE ET APPLICATION DE L'UNITÉ**  
 Doit être monté comme indiqué. Les flux d'air ne peuvent pas être inversés. La configuration des conduits ne peut pas être modifiée sur place.



**ORIENTATION DU FLUX D'AIR**  
 Disponible comme indiqué :

