

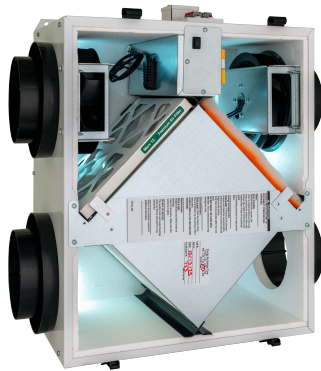


PREMIUM+ M

VENTILATEUR À RÉCUPÉRATION D'ÉNERGIE  
TURBINE MOTORISÉE EC



NOUVEAU ! UNITÉ INTÉRIEURE



EE-230MW-P555-XCO,  
EE-230MW-H555-XCO

**Remarque :** il existe plusieurs options de commande conçues pour répondre aux conditions climatiques individuelles. Veuillez consulter votre installateur local pour connaître les commandes d'installation les mieux adaptées à votre climat.

CARACTÉRISTIQUES

Type de ventilation :

Plaque statique, transfert de chaleur et d'humidité

Plage de débit d'air typique : 30 à 230 CFM

L'unité est testée/certifiée HVI selon le protocole CSA C439 :  
Utilisation d'un noyau L-50-G5

Caractéristiques standard :

Armoire peinte en blanc  
Alimentation par cordon d'alimentation ou câblage fixe à la boîte de jonction (H)  
Circuit basse tension pour les commandes  
L'unité peut être montée dans n'importe quelle orientation  
Points de consigne de débit d'air à volume constant (incréments de 5 CFM)  
Réglages manuels de l'équilibre et du débit d'air  
Orifices de pression différentielle transversale  
Vitesse variable  
2 vitesses : faible et élevée/mode boost  
Bornes commutées pour : interconnexion fournaise/climatisation ou sorties auxiliaires NO (x1) ou NC (x1), indépendantes et activation à grande vitesse, commandes de registre (x2)  
LED d'état/de défaut de l'ERV :  
Surveillance, remplacement, indication et réinitialisation du filtre

Commandes :

Contrôleur numérique intégré avec vitesses variables indépendantes  
Bornier facile à connecter  
L'accessoire Touchscreen Control+ (TC1+) est nécessaire pour la configuration de l'appareil, mais facultatif pour son fonctionnement

Filtres :

Quantité totale : 2. MERV 8, média en polyester filé :  
10 1/2" x 10 1/2" x 1"

Poids de l'appareil : 36 lb

Dimensions et poids maximaux à l'expédition (dans le carton) :

81" L x 56" W x 46" H

48 lb

Unités par palette : 8

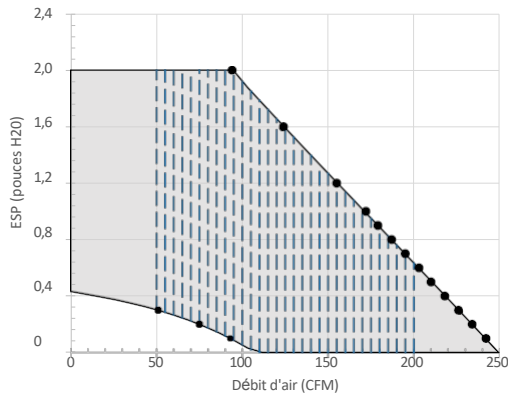
Moteur(s) :

2 turbines motorisées EC 120 V

Accessoires :

Clapet anti-retour : 6", 8"  
Clapet d'équilibrage automatique : 4", 5", 6"  
Clapets motorisés : 6", 8"  
Ventilation concentrique : 6" (CV6-110)  
Ventilation murale à persiennes 6" : blanc, marron  
Évent mural à persiennes 8" : vinyle taupe, galvanisé, galvanisé prélaqué  
Évent mural à persiennes avec raccord de conduit rond 8" : 12" L x 8" H  
Évent mural à capot 8 pouces : galvanisé, galvanneal pouvant être peint  
Horloge numérique : montage mural (TC7D-W), dans un boîtier extérieur (TC7D-E)  
Capteur/commande de dioxyde de carbone : montage mural (CO2-W), montage sur conduit (CO2-D)  
Capteur IAQ : montage mural (IAQ-W), montage sur conduit (IAQ-D)  
Capteur/commande de présence : support de plafond (MC-C), support mural (MC-W)  
Commande de ventilateur BACnet : support mural (BACNETFC-W)  
Filtre MERV 13 : flux d'air OA (livré séparément)  
Réchauffeur électrique de conduit : série RH (1-6 kW) : conçu pour une installation dans des conduits intérieurs uniquement  
Commande à écran tactile+ (TC1+), requise pour la configuration de l'unité et conformité à la norme 2025 CEC Title 24, Part 6 FID et IECC-2024  
Commande par minuterie à compte à rebours (LVCT)  
Commande par minuterie à pourcentage (LVPT)

PLAGE DE FONCTIONNEMENT DE LA TURBINE MOTORISÉE EC ET PERFORMANCES DE BASE



● = Points d'échantillonnage réels testés

| = Courbes de fonctionnement manuel, le débit d'air est maintenu constant lorsque la pression statique varie

| = Des points de consigne de débit d'air constant par incréments de 5 CFM peuvent être atteints entre 50 et 200 CFM

Réglages d'usine

1. Vitesse élevée réglée sur la valeur de consigne maximale du débit d'air constant
2. Vitesse lente réglée sur une valeur de consigne de débit d'air constant de 125 CFM

Débit d'air (CFM)	Pression statique externe (pouces de colonne d'eau)	Consommation électrique de l'unité (watts)	EFF sensible %	EFF% total hiver/été
<b>Vitesse maximale</b>				
242	0,10	191	57	47/28
233	0,20	190	58	48/29
227	0,30	189	59	49/31
218	0,40	189	60	50/32
210	0,50	191	61	52/34
203	0,60	192	62	53/35
195	0,70	189	63	54/37
186	0,80	191	64	56/38
180	0,90	189	65	57/40
172	1,00	190	66	58/42
155	1,20	191	68	61/45
124	1,60	190	72	66/51
92	2,00	190	77	71/57
<b>Vitesse min.</b>				
93	0,10	38	76	71/57
75	0,20	36	79	74/60
51	0,30	32	82	78/65

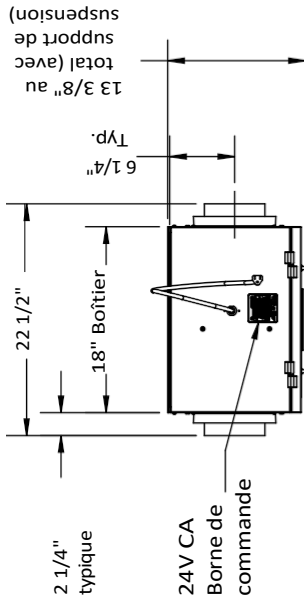
Remarques :

1. La puissance en watts correspond à l'ensemble de l'appareil.
2. Les performances en matière de débit d'air incluent l'effet du filtre standard propre fourni avec l'unité.
3. Reportez-vous à CORES pour les données électriques spécifiques au point de fonctionnement.
4. Il s'agit de valeurs nominales pour le noyau uniquement, qui ne sont pas certifiées HVI. EFF% total calculé à 35/33 wb OA et 70/58 wb RA (hiver) et 95/78 wb OA et 75/63 wb RA (été). Les valeurs nominales HVI s'appliquent uniquement aux appareils complets. Cet appareil est certifié HVI. Reportez-vous au guide des valeurs nominales HVI résidentielles de RenewAire.

DONNÉES ÉLECTRIQUES

Watts	Volts	Hz	Phase	FLA par moteur	Ampères minimums du circuit	Dispositif de protection contre les surintensités max.
85	120	60	1	1,22	15	15



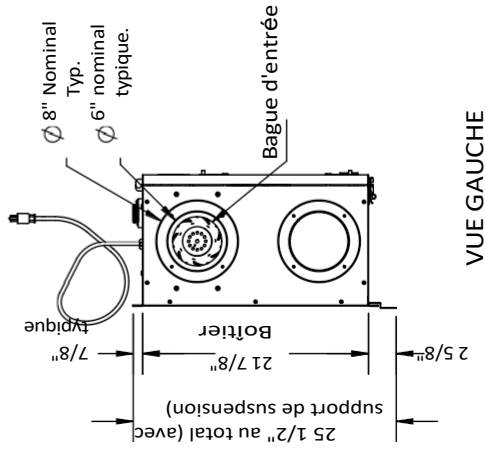


VUE DE DESSUS

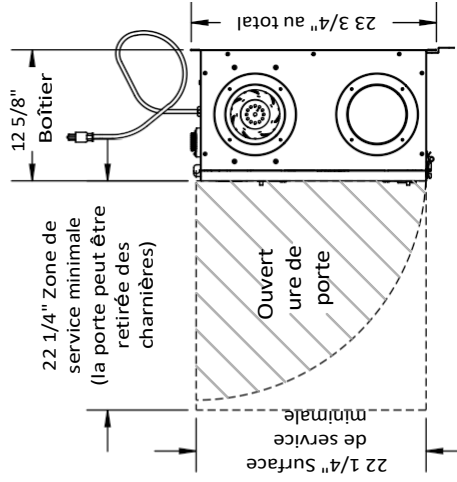
**ABRÉVIATIONS**  
EA : Air évacué vers l'extérieur  
OA : Entrée d'air extérieur  
RA : Air ambiant à évacuer  
SA : Air d'alimentation vers l'intérieur

**ORIENTATION DE L'INSTALLATION**  
L'unité peut être installée dans n'importe quelle orientation.

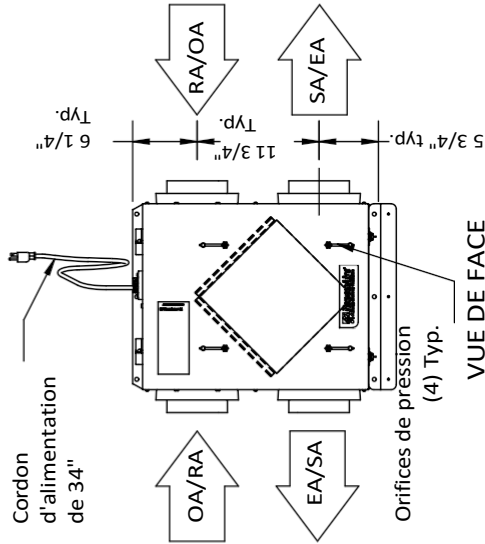
**REMARQUE**  
1. SAUF INDICATION CONTRAIRE, LES DIMENSIONS SONT ARRONDIES AU HUITIÈME DE POUCE PRÈS.  
2. LES SPÉCIFICATIONS PEUVENT ÊTRE MODIFIÉES SANS PRÉAVIS.



VUE GAUCHE



VUE DROITE



VUE DE FACE



**MONTAGE ET APPLICATION DE L'UNITÉ**  
Peut être monté dans n'importe quelle orientation. Le flux d'air RA/EA peut être remplacé par le flux d'air OA/SA.

**ORIENTATION DU FLUX D'AIR**  
Disponible comme indiqué dans le dessin coté.

