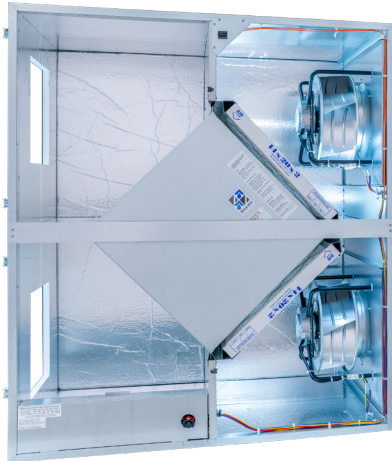


NOUVEAU! UNITÉ INTÉRIEURE



Le noyau de récupération d'énergie est certifié AHRI®.



SPÉCIFICATIONS

Type de ventilation : Plaque statique, transfert de chaleur et d'humidité

Plage de débit d'air : 369–1,621 CFM

Certification AHRI 1060 : Un L62-G5 et un L125-G5

Caractéristiques standard :

Déconnexion sans fusible
Ensemble transformateur/relais 24 VCA
Orifices de pression différentielle à noyau croisé
Commande indépendante du ventilateur

Filtres : Quantité totale : 4, MERV 8: 14" x 20" x 2" et 16" x 20" x 2"

Avec dérivation interne : Quantité totale : 4, MERV 8: 20" x 20" x 2"

Poids unitaire : 309–635 lbs., varie selon les options

Dimensions et poids maximaux pour l'expédition (sur palette) : H: 70" L x 47" W x 61 1/2" H
585 lbs. (725 lbs. pour économiseur de dérivation)

Moteur(s) : Quantité : 2, 480 W chacun, ensembles de turbines motorisées à entraînement direct EC (120 V/1 phase/60 Hz)

Options :

Quantité : 2 ensembles de turbines motorisées à entraînement direct EC

770 W 208-230 V/1 phase/60 Hz (avancé),
2150 W 208-230 V/3 phases/60 Hz (avancé),
2100 W 460 V/3 phases/60 Hz (avancé)

Déconnexion fusionnée

Commandes programmables intégrées : améliorées, haut de gamme

Économiseur de dérivation (voir dessin DIM) :

commandes de température à bulbe sec (standard),
contrôles d'enthalpie (option)

Clapets d'isolation motorisés à faible fuite de classe 1 :
SA, EA ou les deux flux d'air

Alarmes de filtre montées en usine : les deux flux d'air

Construction à double paroi

Peinture extérieure : blanc, couleurs personnalisées

Accessoires :

Filtres : MERV 13, 2" (expédié en vrac)

Amortisseur d'équilibrage automatique : 4", 5", 6"

Contrôle de vitesse par potentiomètre : installation à distance

Horloge numérique : fixation murale (TC7D-W),

dans un boîtier extérieur (TC7D-E)

Capteur/contrôle du dioxyde de carbone :

montage mural (CO2-W), montage sur conduit (CO2-D)

Capteur IAQ : montage mural (IAQ-W), montage sur

conduit (IAQ-D)

Capteur/commande de présence par mouvement :

support de plafond (MC-C), support mural (MC-W)

Détecteur de fumée : montage sur conduit (SD-D)

Commande de ventilateur BACnet : montage mural

(BACNETFC-W)

Réchauffeur électrique à conduit pour usage intérieur :

série EK (1–175 kW)

Four à gaz indirect à conduit : série GH (50-400 MBH) ;

installé en aval de tout ventilateur

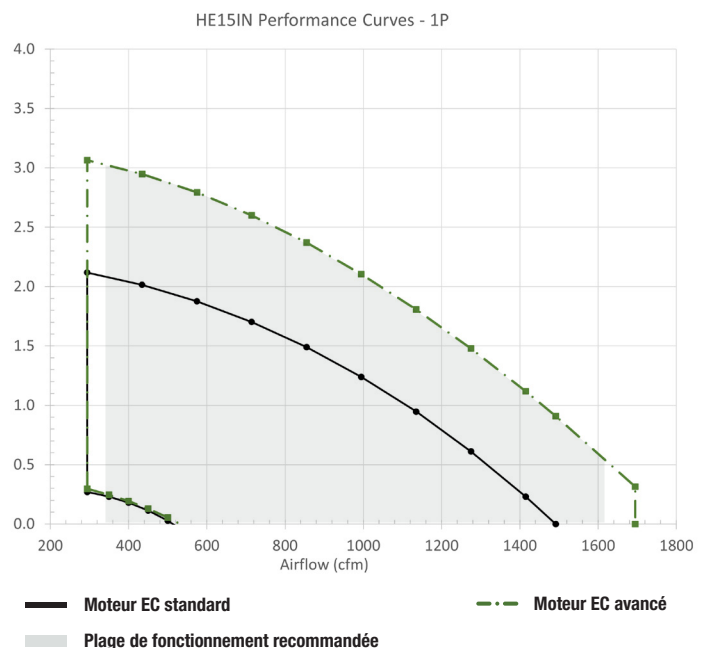
Kit de support mural

Kit d'isolation antivibratoire à ressort suspendu

Kit de brides pour conduits : carré 16 po x 16 po, 2 brides

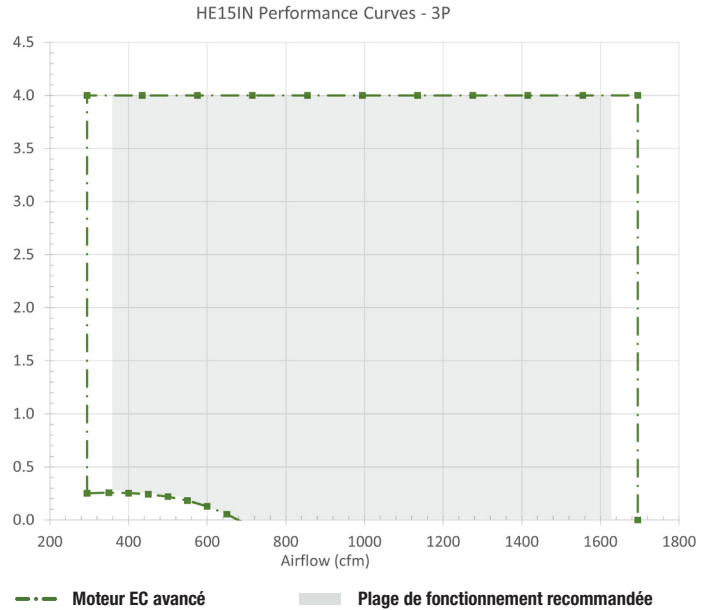
1-PHASE MOTEUR EC PLAGE DE FONCTIONNEMENT ET PERFORMANCES DU VENTILATEUR

Débit d'air (CFM)	Norme CE	
	Pression statique externe (pouces de colonne d'eau)	Consommation électrique de l'unité (watts)
MOTEUR HE15IN 1P/120V Option		
295	2.12	599
435	2.01	685
575	1.88	764
715	1.70	834
855	1.49	894
995	1.24	942
1135	0.95	975
1275	0.61	992
1415	0.23	991
1492	0.00	982
MOTEUR HE15IN 1P/208-230V Option		
295	3.06	913
435	2.95	1007
575	2.79	1096
715	2.60	1178
855	2.37	1250
995	2.11	1310
1135	1.81	1357
1275	1.48	1388
1415	1.12	1401
1492	0.91	1400
1695	0.32	1365
1695	0.00	1258



3-PHASE MOTEUR EC PLAGE DE FONCTIONNEMENT ET PERFORMANCES DU VENTILATEUR

Débit d'air (CFM)	Advanced EC	
	Pression statique externe (pouces de colonne d'eau)	Consommation électrique de l'unité (watts)
MOTEUR HE15IN 3P/208-230V Option		
295	4.00	1575
435	4.00	1692
575	4.00	1840
715	4.00	2018
855	4.00	2223
995	4.00	2457
1135	4.00	2719
1275	4.00	3010
1415	4.00	3325
1555	4.00	3659
1695	4.00	3995
MOTEUR HE15IN 3P/460V Option		
295	4.00	1545
435	4.00	1642
575	4.00	1766
715	4.00	1915
855	4.00	2090
995	4.00	2291
1135	4.00	2521
1275	4.00	2783
1415	4.00	3075
1555	4.00	3392
1695	4.00	3718

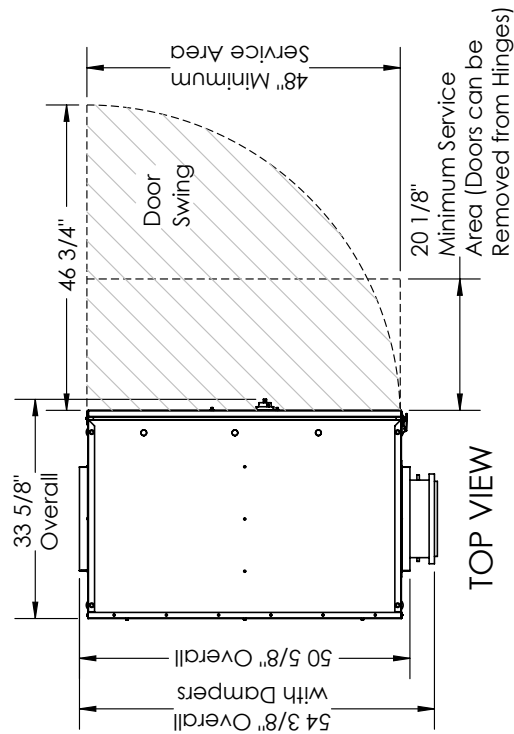


Remarque : la puissance est celle de l'ensemble de l'appareil. Les performances en matière de débit d'air incluent l'effet du filtre standard propre fourni avec l'appareil.

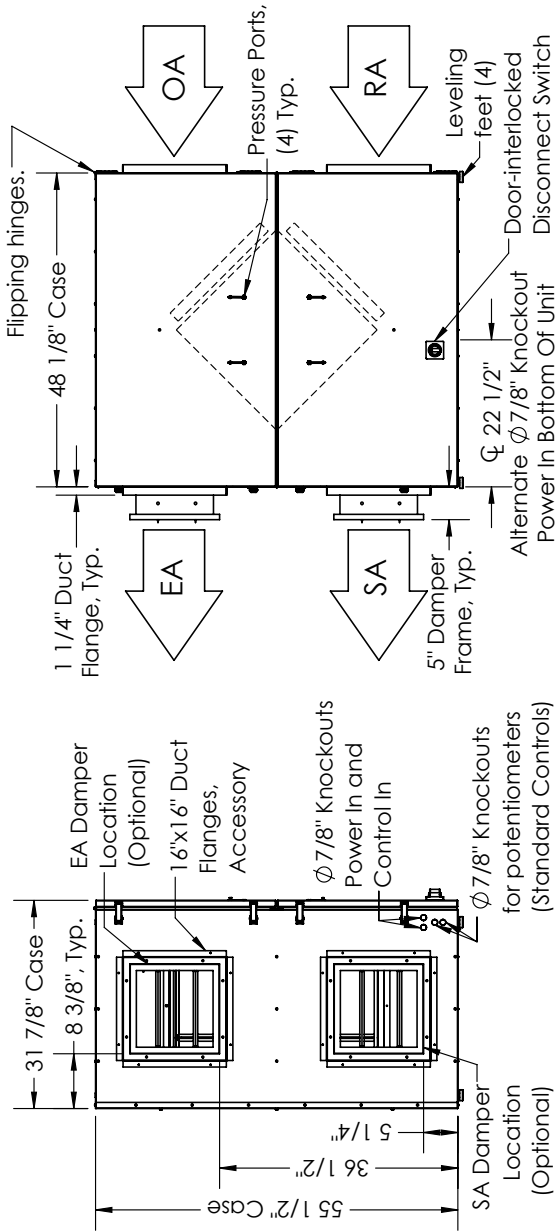
DONNÉES ÉLECTRIQUES

Option	Watts	Volts	Hz	Phase	FLA par moteur	Min. Cir. Amps	Dispositif de protection contre les surintensités maximales
[EE] Standard	480	120	60	Célibataire	6.7	15.1	20
[AA] Avancé	770	208-230	60	Célibataire	3.4	7.7	15
	2150	208-230	60	Trois	5.7	12.8	15
	2100	460	60	Trois	2.9	6.5	15

HE15INH VENTILATEUR À RÉCUPÉRATION D'ÉNERGIE



TOP VIEW

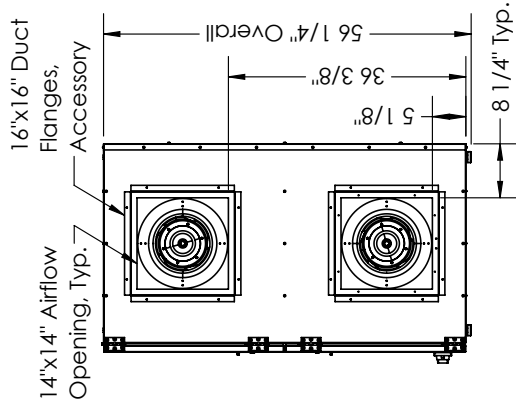


FRONT VIEW

ABBREVIATIONS
 EA: Exhaust Air to Outside
 OA: Outside Air Intake
 RA: Room Air to be Exhausted
 SA: Supply Air to Inside

INSTALLATION ORIENTATION
 Unit may be installed in any orientation.

NOTE
 1. UNLESS OTHERWISE SPECIFIED, DIMENSIONS ARE ROUNDED TO THE NEAREST EIGHTH OF AN INCH.
 2. SPECIFICATIONS MAY BE SUBJECT TO CHANGE WITHOUT NOTICE.



RIGHT VIEW

CONFIGURATION DU FLUX D'AIR

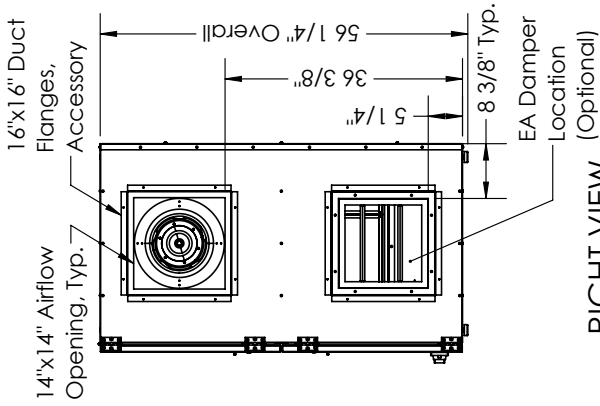
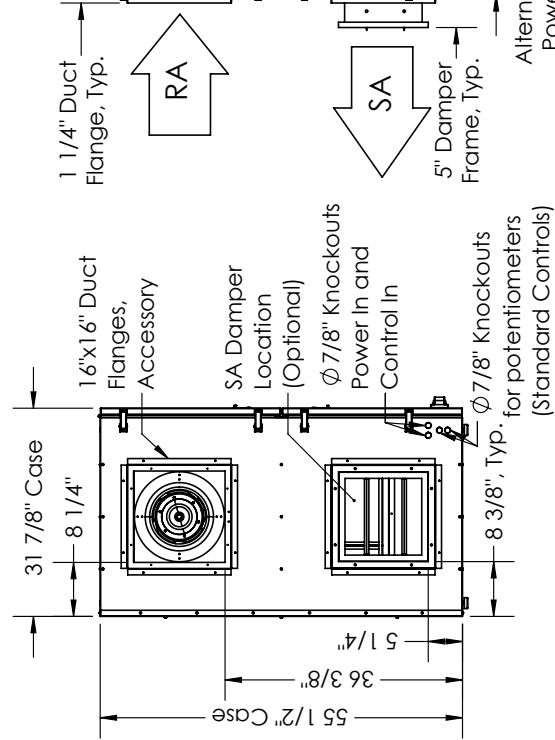
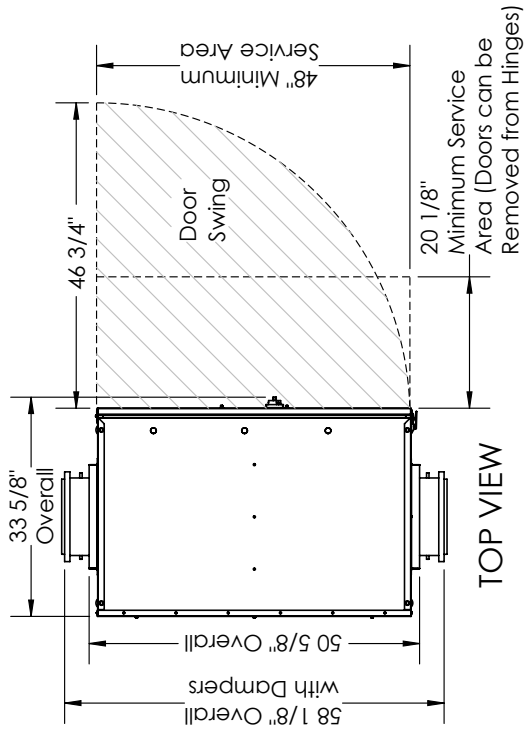
Disponible comme indiqué sur le plan coté.



MONTAGE ET APPLICATION DE L'UNITÉ

Peut être montée dans n'importe quelle orientation. Le flux d'air RA/EA peut être remplacé par un flux d'air OA/FA, sauf si certaines options sont sélectionnées. La configuration des conduits est convertible sur site.

HE15INV VENTILATEUR À RÉCUPÉRATION D'ÉNERGIE



ABBREVIATIONS
 EA: Exhaust Air to Outside
 OA: Outside Air Intake
 RA: Room Air to be Exhausted
 SA: Supply Air to Inside

INSTALLATION ORIENTATION
 Unit may be installed in any orientation.

NOTE
 1. UNLESS OTHERWISE SPECIFIED, DIMENSIONS ARE ROUNDED TO THE NEAREST EIGHTH OF AN INCH.
 2. SPECIFICATIONS MAY BE SUBJECT TO CHANGE WITHOUT NOTICE.

CONFIGURATION DU FLUX D'AIR

Disponible comme indiqué sur le plan coté.



MONTAGE ET APPLICATION DE L'UNITÉ

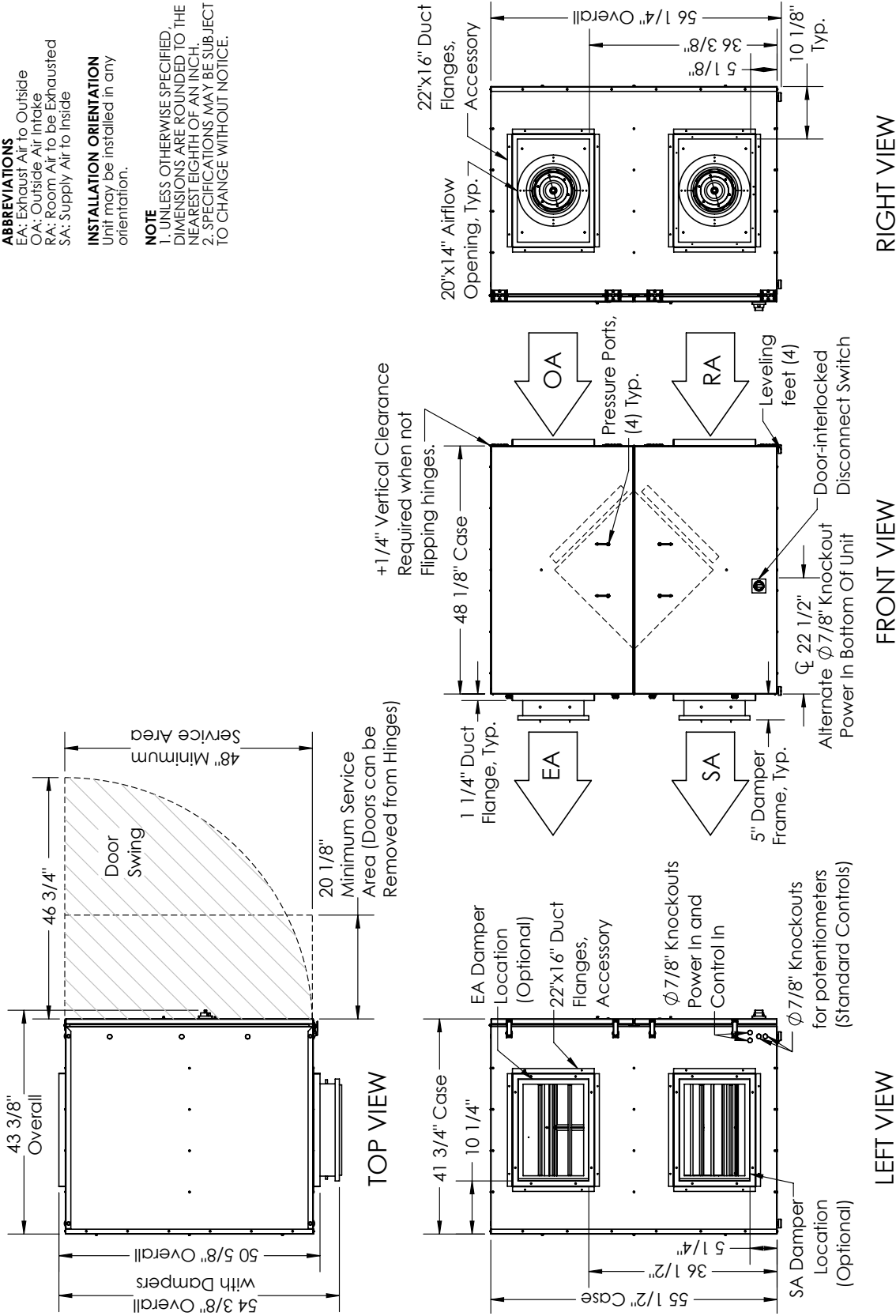
Peut être monté dans n'importe quelle orientation. Le flux d'air RA/EA peut être remplacé par le flux d'air OA/FA.

HE15INH VENTILATEUR À RÉCUPÉRATION D'ÉNERGIE AVEC ÉCONOMISEUR À DÉRIVATION

ABBREVIATIONS
 EA: Exhaust Air to Outside
 OA: Outside Air Intake
 RA: Room Air to be Exhausted
 SA: Supply Air to Inside

INSTALLATION ORIENTATION
 Unit may be installed in any orientation.

NOTE
 1. UNLESS OTHERWISE SPECIFIED, DIMENSIONS ARE ROUNDED TO THE NEAREST EIGHTH OF AN INCH.
 2. SPECIFICATIONS MAY BE SUBJECT TO CHANGE WITHOUT NOTICE.



CONFIGURATION DU FLUX D'AIR

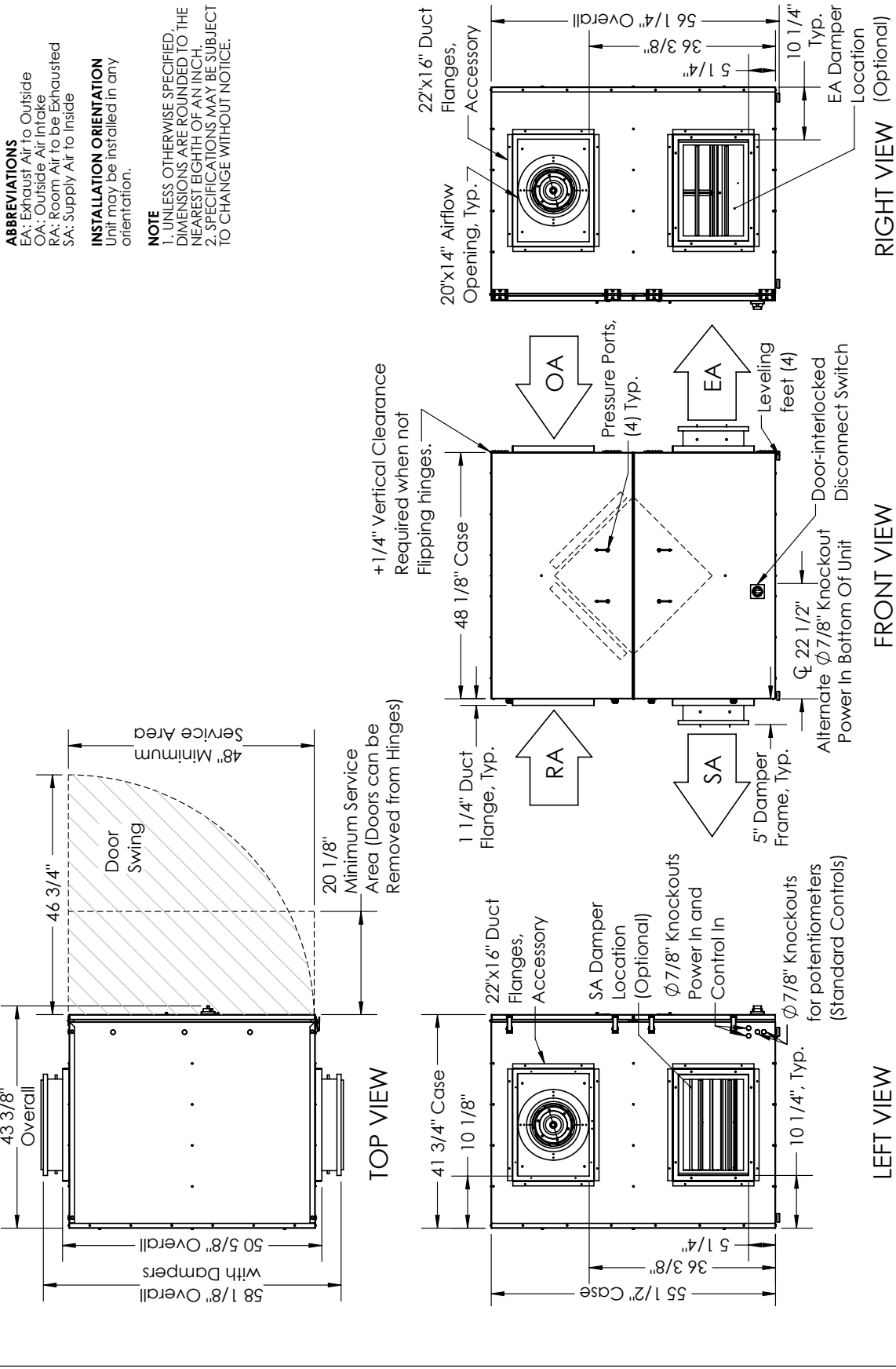
Disponible comme indiqué dans le dessin coté.



MONTAGE ET APPLICATION DE L'UNITÉ

L'unité doit être montée dans le sens indiqué. Les flux d'air ne peuvent pas être inversés.

HE15INV VENTILATEUR À RÉCUPÉRATION D'ÉNERGIE AVEC ÉCONOMISEUR À DÉRIVATION



MONTAGE ET APPLICATION DE L'UNITÉ

L'unité doit être montée dans le sens indiqué. Les flux d'air ne peuvent pas être inversés.



CONFIGURATION DU FLUX D'AIR

Disponible comme indiqué dans le dessin coté.

