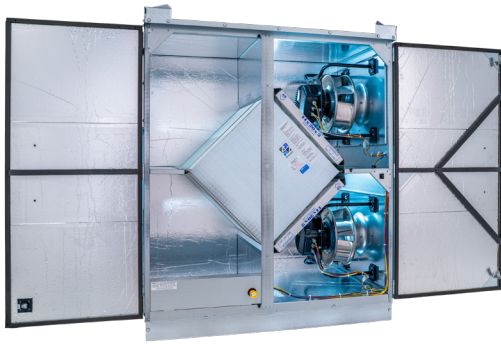


### NOUVEAU ! UNITÉ DE TOITURE



### SPÉCIFICATIONS

**Type de ventilation :** Plaque statique, transfert de chaleur et d'humidité

**Plage de débit d'air :** 369–1,621 CFM

**Certification AHRI 1060 :** Un L62-G5 et un L125-G5

**Caractéristiques standard :**

- Déconnexion sans fusible
- Ensemble transformateur/relais 24 VCA
- Orifices de pression différentielle à noyau croisé
- Commande indépendante du ventilateur

**Filtres :** Quantité totale : 4, MERV 8: (2) 14" x 20" x 2" and (2) 16" x 20" x 2"

**Poids unitaire :** 391–615 lbs., varie selon les options

**Dimensions et poids maximaux pour l'expédition (sur palette) :**  
70" L x 47" W x 90 3/4" H  
72" L x 72" W x 90 3/4" H (économiseur de dérivation)  
766 lbs.

**Moteur(s) :** Qty. 2, 480 W ea., Ensembles de roues à aubes à moteur EC à entraînement direct (120V/1Ph/60HZ)

**Options :**

- Qty. 2, Ensembles de turbines à moteur EC à entraînement direct 770W 208-230V/1Ph/60HZ (Avancé), 2150W 208-230V/3Ph/60HZ (Avancé), 2100W 460V/3Ph/60HZ (Avancé)

Déconnexion fusionnée

Commandes programmables intégrées : améliorées, haut de gamme Economiseur de dérivation (voir dessin DIM) ; commandes de température à bulbe sec (standard), contrôles d'enthalpie (option)

Clapets d'isolation motorisés à faible fuite de classe 1 : SA, EA ou les deux flux d'air

Alarmes de filtre montées en usine : les deux flux d'air

Construction à double paroi

Peinture extérieure : blanc, couleurs personnalisées

**Accessoires :**

- Filtres : MERV 13, 2" (expédié en vrac)
- Amortisseur d'équilibrage automatique : 4", 5", 6"
- Contrôle de vitesse par potentiomètre : installation à distance
- Rehausse de toit : standard 14 po
- Attache anti-vent pour bordure
- Bordure combinée conçue pour Carrier RTU
- Bordure combinée conçue pour Trane RTU
- Horloge numérique : fixation murale (TC7D-W), dans un boîtier extérieur (TC7D-E)
- Capteur/contrôle du dioxyde de carbone : montage mural (CO2-W), montage sur conduit (CO2-D)
- Capteur IAQ : montage mural (IAQ-W), montage sur conduit (IAQ-D)
- Capteur/commande de présence par mouvement : support de plafond (MC-C), support mural (MC-W)
- Détecteur de fumée : montage sur conduit (SD-D)
- Commande de ventilateur BACnet : montage mural (BACNETFC-W)
- Réchauffeur électrique à conduit pour usage intérieur : série EK (1–175 kW);
- Four à gaz indirect à conduit : série GH (50-400 MBH) ; installé en aval de tout ventilateur
- Kit de brides pour conduits : carré 16 po x 16 po, 2 brides

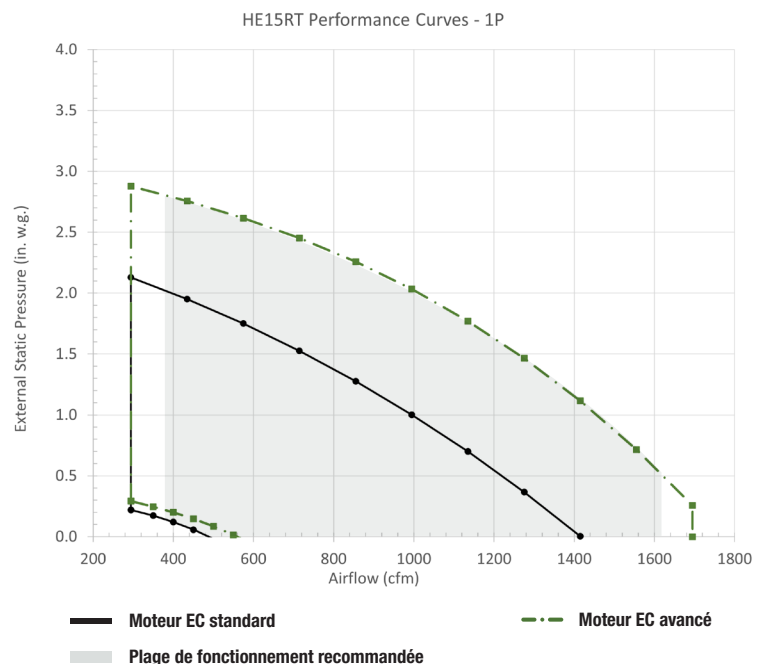
Le noyau de récupération d'énergie est



### 1-PHASE MOTEUR EC PLAGE DE FONCTIONNEMENT ET PERFORMANCES DU VENTILATEUR

HE15RT MOTOR 1P/120V Option		
Débit d'air (CFM)	Norme CE	
	Pression statique externe (pouces de colonne d'eau)	Consommation électrique de l'unité (watts)
295	2.13	640
435	1.95	703
575	1.75	767
715	1.53	827
855	1.28	881
995	1.00	924
1135	0.70	953
1275	0.37	965
1415	0.00	955

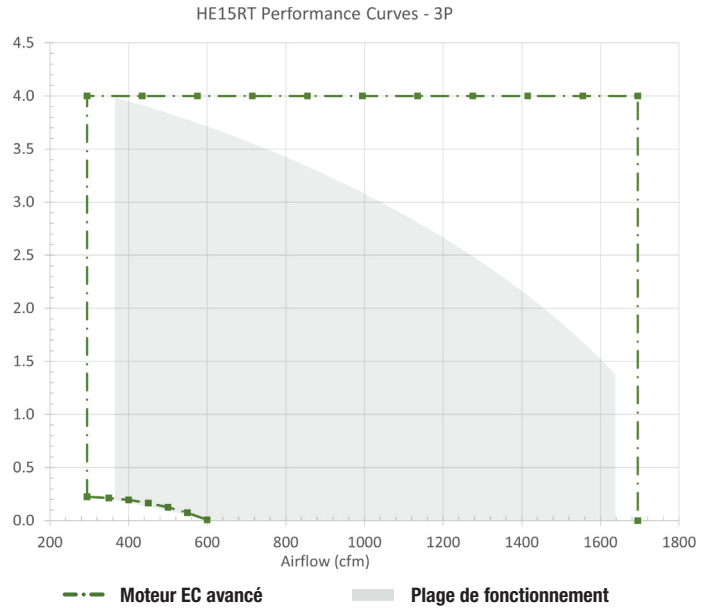
HE15RT MOTOR 1P/208-230V Option		
Débit d'air (CFM)	CE avancé	
	Pression statique externe (pouces de colonne d'eau)	Consommation électrique de l'unité (watts)
295	2.88	896
435	2.76	988
575	2.62	1079
715	2.45	1166
855	2.26	1245
995	2.03	1313
1135	1.77	1368
1275	1.47	1407
1415	1.12	1427
1555	0.71	1424
1695	0.26	1397
1695	0.00	1243



### 3-PHASE MOTEUR EC PLAGE DE FONCTIONNEMENT ET PERFORMANCES DU VENTILATEUR

HE15RT MOTOR 3P/208-230V Option		
Débit d'air (CFM)	CE avancé	
	Pression statique externe (pouces de colonne d'eau)	Consommation électrique de l'unité (watts)
295	4.00	1645
435	4.00	1773
575	4.00	1933
715	4.00	2122
855	4.00	2341
995	4.00	2588
1135	4.00	2866
1275	4.00	3174
1415	4.00	3510
1555	4.00	3867
1695	4.00	4234

HE15RT MOTOR 3P/460V Option		
Débit d'air (CFM)	CE avancé	
	Pression statique externe (pouces de colonne d'eau)	Consommation électrique de l'unité (watts)
295	4.00	1567
435	4.00	1689
575	4.00	1841
715	4.00	2021
855	4.00	2229
995	4.00	2465
1135	4.00	2729
1275	4.00	3022
1415	4.00	3343
1555	4.00	3683
1695	4.00	4032

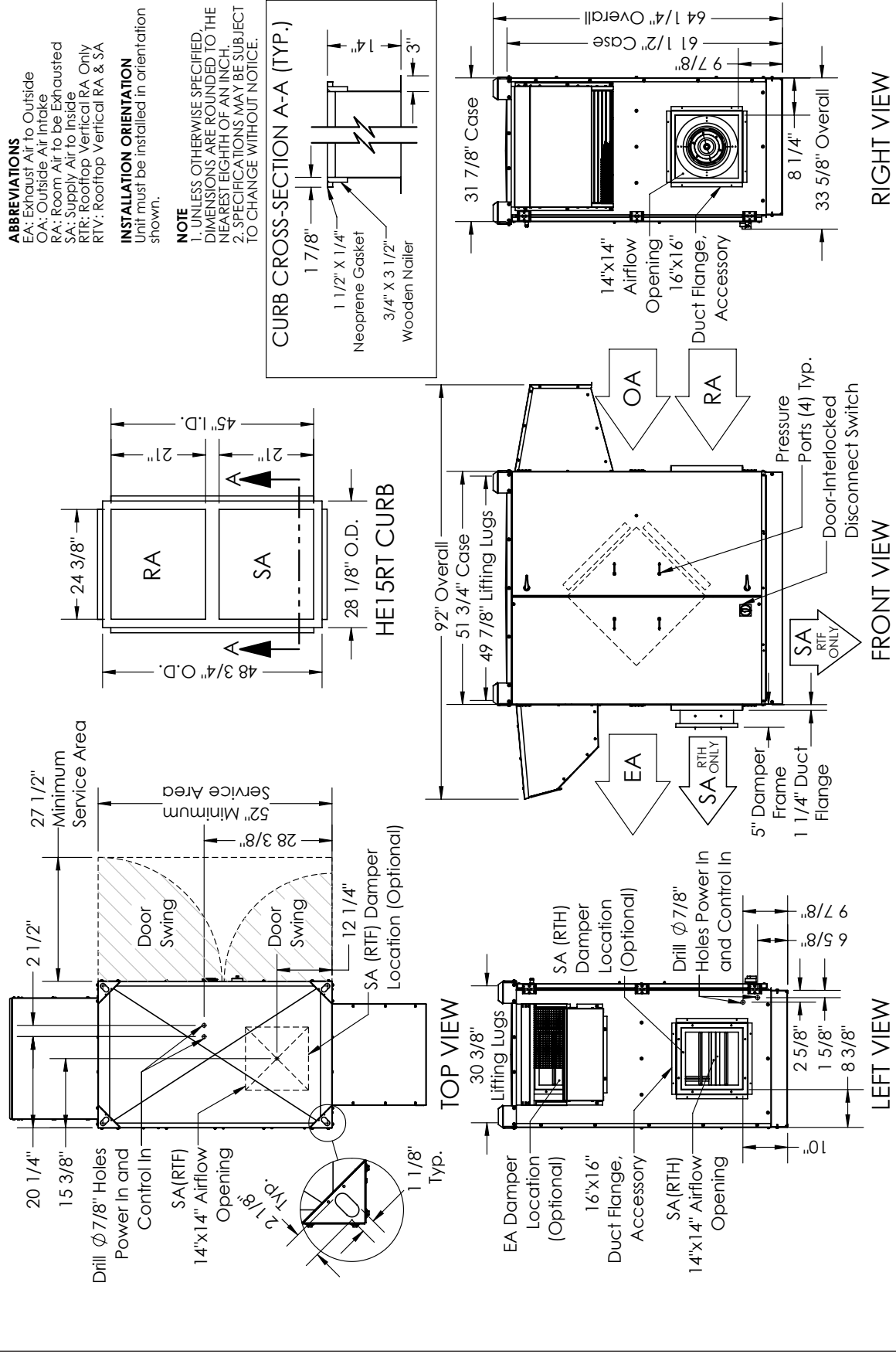


Remarque : la puissance est celle de l'ensemble de l'appareil. Les performances en matière de débit d'air incluent l'effet du filtre standard propre fourni avec l'appareil.

### DONNÉES ÉLECTRIQUES

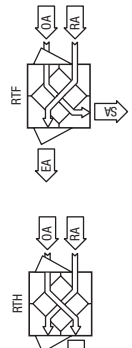
Option	Watts	Volts	Hz	Phase	FLA par moteur	Min. Cir. Amps	Dispositif de protection contre les surintensités maximales
[EE] Standard	480	120	60	Célibataire	6.7	15.1	20
[AA] Avancé	770	208-230	60	Célibataire	3.4	7.7	15
	2150	208-230	60	Trois	5.7	12.8	15
	2100	460	60	Trois	2.9	6.5	15

# HE15RTH/RTF VENTILATEUR À RÉCUPÉRATION D'ÉNERGIE



## CONFIGURATION DU FLUX D'AIR

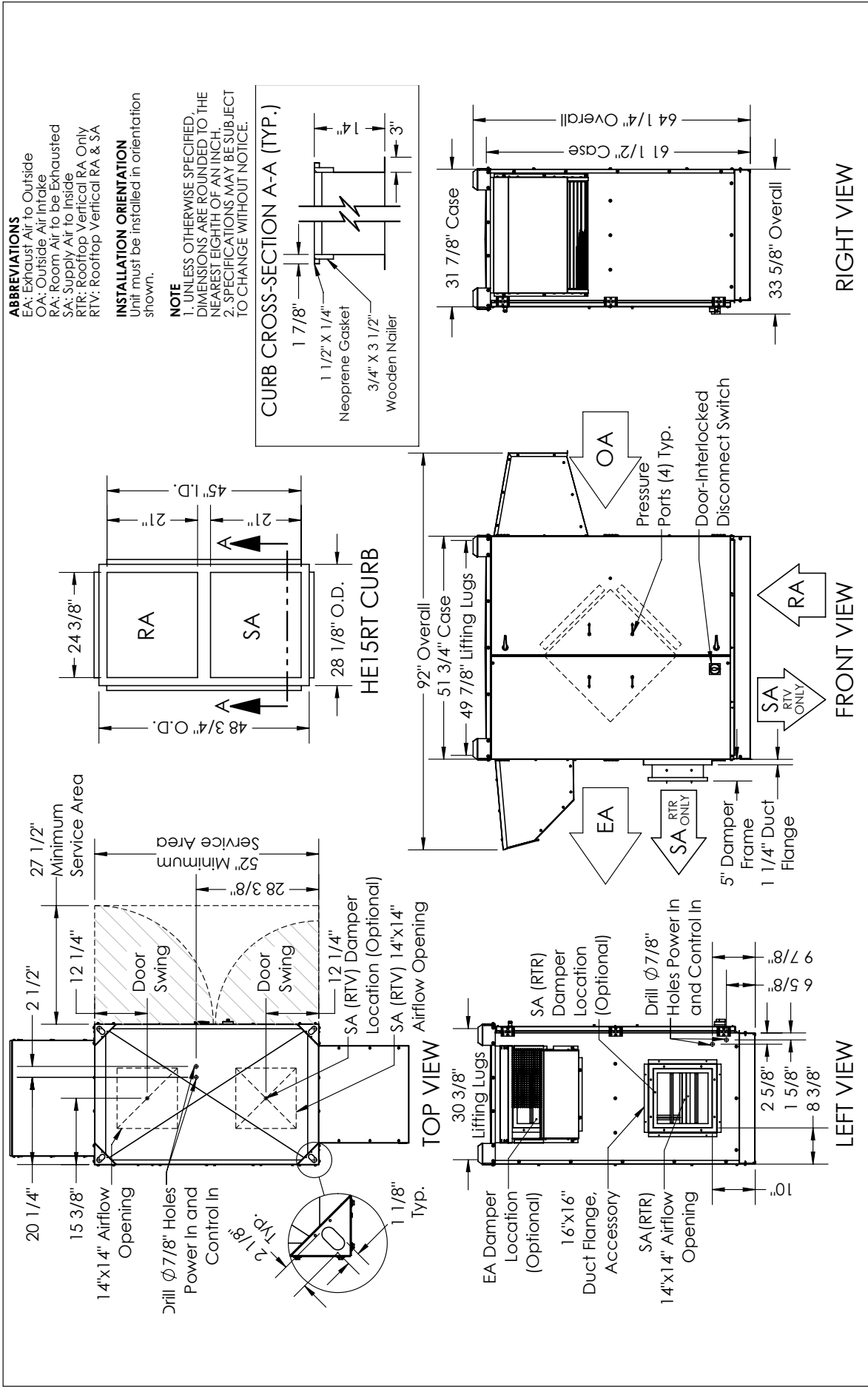
Disponible comme indiqué dans le dessin coté.



## MONTAGE ET APPLICATION DE L'UNITÉ

Doit être monté comme indiqué. Les flux d'air ne peuvent pas être inversés. La configuration des conduits ne peut pas être modifiée sur place.

# HE15RTV/RTR VENTILATEUR À RÉCUPÉRATION D'ÉNERGIE



**MONTAGE ET APPLICATION DE L'UNITÉ**  
 Doit être monté comme indiqué. Les flux d'air ne peuvent pas être inversés. La configuration des conduits ne peut pas être modifiée sur place.



**CONFIGURATION DU FLUX D'AIR**  
 Disponible comme indiqué dans le dessin coté.

# HE15RTH/RTF VENTILATEUR À RÉCUPÉRATION D'ÉNERGIE AVEC ÉCONOMISEUR À DÉRIVATION

## ABBREVIATIONS

- EA: Exhaust Air to Outside
- OA: Outside Air Intake
- RA: Room Air to be Exhausted
- SA: Supply Air to Inside
- BP: Bypass Air Outlet
- RTF: Rooftop Vertical RA Only
- RTV: Rooftop Vertical RA & SA

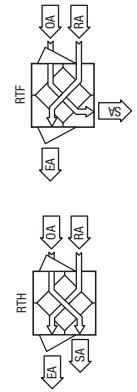
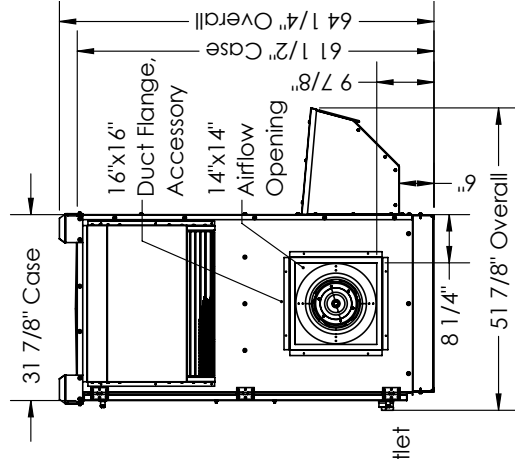
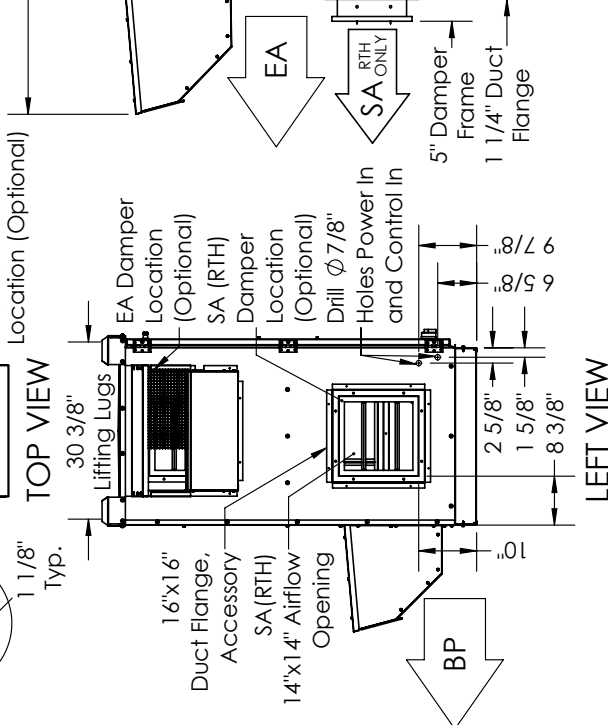
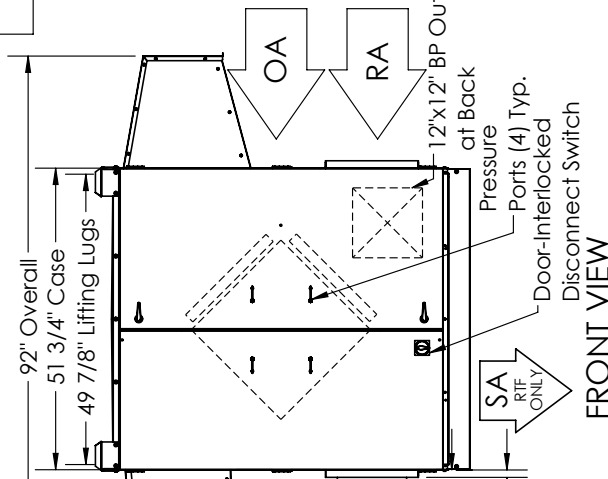
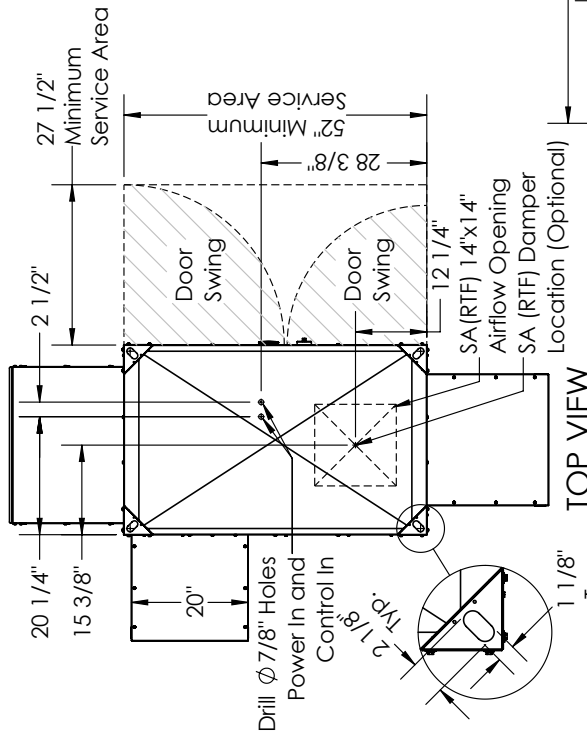
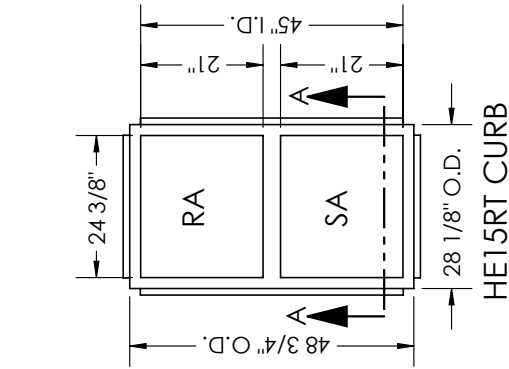
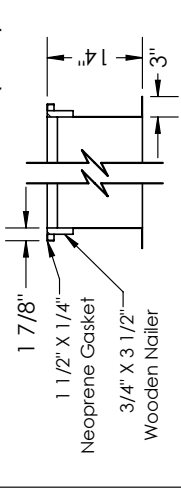
## INSTALLATION ORIENTATION

Unit must be installed in orientation shown.

## NOTE

- UNLESS OTHERWISE SPECIFIED, DIMENSIONS ARE ROUNDED TO THE NEAREST EIGHTH OF AN INCH.
- SPECIFICATIONS MAY BE SUBJECT TO CHANGE WITHOUT NOTICE.

## CURB CROSS-SECTION A-A (TYP.)



**CONFIGURATION DU FLUX D'AIR**  
Disponible comme indiqué dans le dessin coté.



## MONTAGE ET APPLICATION DE L'UNITÉ

Doit être monté comme indiqué. Les flux d'air ne peuvent pas être inversés. La configuration des conduits ne peut pas être modifiée sur place.

