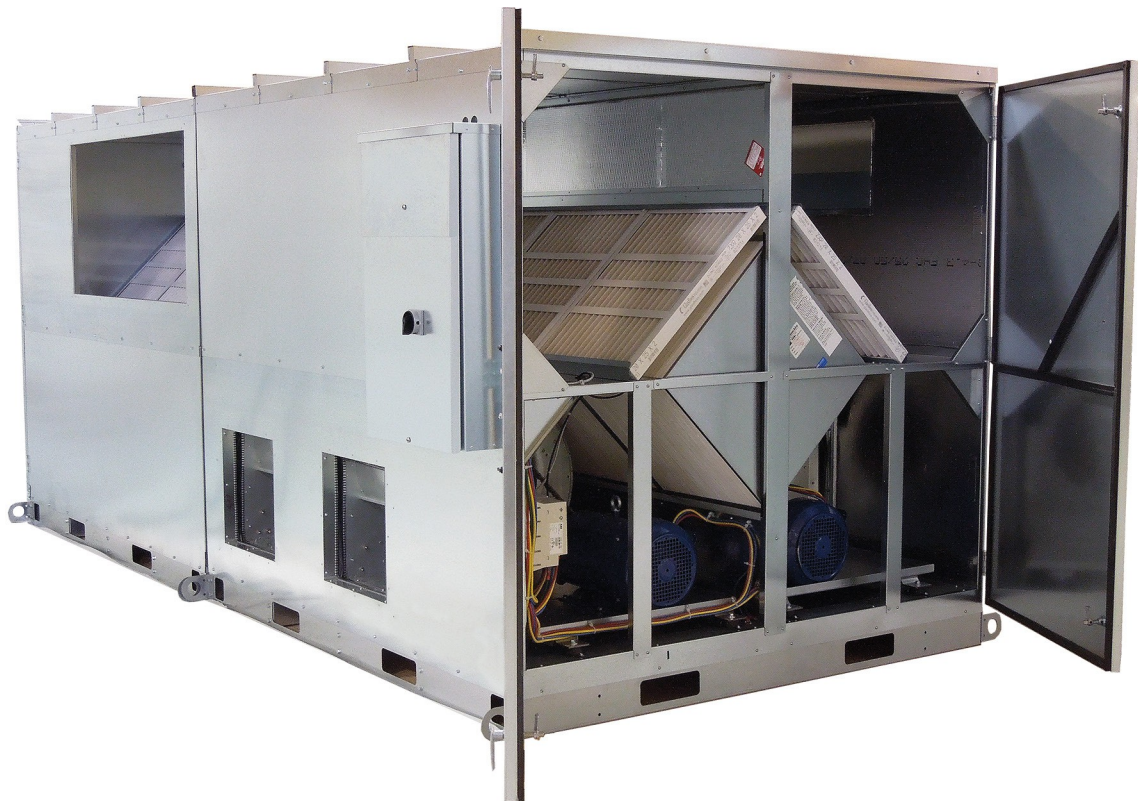


## SÉRIE LE ERV

Manuel d'installation, d'utilisation et d'entretien

LE8XIN



Modèle : LE8XINV illustré  
(également disponible avec des modules non  
assemblés)

**⚠ AVERTISSEMENT****RISQUE D'ARC ÉLECTRIQUE ET DE CHOC ÉLECTRIQUE**

Risque d'arc électrique et de choc électrique. Débranchez toutes les sources d'alimentation électrique, vérifiez à l'aide d'un voltmètre que l'alimentation électrique est coupée et portez un équipement de protection conforme à la norme NFPA 70E avant d'intervenir à l'intérieur de l'armoire de commande électrique. Le non-respect de ces consignes peut entraîner des blessures graves, voire mortelles.

Le client doit assurer la mise à la terre de l'appareil, conformément aux normes NEC, CEC et aux codes locaux, le cas échéant.

Avant de procéder à l'installation, lisez toutes les instructions, vérifiez que toutes les pièces sont présentes et contrôlez la plaque signalétique pour vous assurer que la tension correspond à celle du réseau électrique.

Le côté réseau du sectionneur est sous haute tension.

La seule façon de s'assurer qu'il n'y a AUCUNE tension à l'intérieur de l'appareil est d'installer et d'ouvrir un sectionneur à distance, puis de vérifier l'absence de tension à l'aide d'un voltmètre. Reportez-vous au schéma électrique de l'appareil. Respectez toutes les réglementations locales.

**⚠ ATTENTION****RISQUE DE DOMMAGES AUX NUCLEUS ENTHALPIQUES**

Lors de toute intervention à l'intérieur de l'armoire de l'ERV, protégez les noyaux enthalpiques contre tout dommage accidentel. Le matériau des noyaux est susceptible d'être endommagé par la chute d'outils ou d'autres objets étrangers.

**IMPORTANT**

Cet équipement doit être installé conformément aux meilleures pratiques du secteur et à toutes les normes applicables. Tout dommage causé aux composants, aux ensembles, aux sous-ensembles ou au boîtier résultant d'une installation incorrecte annulera la garantie.

**IMPORTANT**

Les conduits d'air reliant ce VRE à l'espace occupé doivent être installés conformément aux normes de la National Fire Protection Agency relatives à l'installation des systèmes de climatisation et de ventilation (brochure n° 90A) et des systèmes de chauffage à air chaud et de climatisation (brochure n° 90B).

**⚠ ATTENTION****RISQUE DE CONTACT AVEC DES PIÈCES EN MOUVEMENT À GRANDE VITESSE**

Débranchez toutes les sources d'alimentation locales et à distance, vérifiez à l'aide d'un voltmètre que l'alimentation électrique est coupée et que toutes les pales du ventilateur ont cessé de tourner avant d'intervenir sur l'appareil.

**No faites pas fonctionner cet appareil si des panneaux du boîtier ont été retirés.**

**⚠ ATTENTION****RISQUE DE CHOC ÉLECTRIQUE OU DE DOMMAGES MATÉRIELS**

Chaque fois que le câblage électrique est raccordé, déconnecté ou modifié, l'alimentation électrique de l'ERV et de ses commandes doit être coupée. Verrouillez et étiquetez le sectionneur ou le disjoncteur pour empêcher toute reconnexion accidentelle de l'alimentation électrique.

**⚠ ATTENTION****RISQUE DE CONTACT AVEC DES SURFACES CHAUDES**

Le moteur du ventilateur et les autres composants électriques sont extrêmement chauds pendant le fonctionnement. Laissez-leur suffisamment de temps pour refroidir avant d'intervenir à l'intérieur de l'armoire de l'unité. Soyez extrêmement prudent et portez des gants de protection ainsi qu'une protection pour les bras lorsque vous travaillez sur ou à proximité de moteurs de ventilateur et de composants électriques chauds.

**IMPORTANT**

Cet appareil est destiné uniquement à la ventilation et au chauffage généraux. Ne l'utilisez pas pour évacuer des matières ou des vapeurs dangereuses ou explosives. Ne raccordez pas cet équipement à des hottes de cuisine, des hottes de laboratoire ou des systèmes de collecte de substances toxiques.

**IMPORTANT**

Cet appareil est destiné exclusivement à la ventilation des bâtiments achevés. Il ne doit pas être utilisé avant que tous les travaux de construction soient terminés et que les débris et la poussière de chantier aient été éliminés de l'espace occupé.



<b>1.0 APERÇU</b>	<b>7</b>	<b>5.5 SCHÉMAS DE CÂBLAGE</b>	<b>20</b>
1.1 DESCRIPTION	7	<b>5.6 CONNEXIONS DE COMMANDE</b>	<b>21</b>
1.2 ASSEMBLAGE EN USINE DES MODULES	7	<b>5.7 PROTECTION DU MOTEUR</b>	<b>22</b>
1.3 MODÈLES	7	5.7.1 Unités équipées de démarreurs de moteur	22
<b>2.0 DESCRIPTION DES COMPOSANTS</b>	<b>8</b>	5.7.2 Unités avec variateurs de fréquence (VFD)	22
2.1 ARMOIRE	8	<b>5.8 CONNEXIONS DE COMMANDE EXTERNES</b>	<b>23</b>
2.2 NOYAUX ENTHALPIQUES	8	5.8.1 Commande simple à 2 fils, non alimentée	23
2.3 ENSEMBLES VENTILATEUR/MOTEUR	8	5.8.2 Commande simple à 2 fils, alimentation séparée	23
2.4 BOÎTIER ÉLECTRIQUE	8	5.8.3 Commande émettant un signal « ON » de 24 V CA	23
2.5 FILTRES	9	5.8.4 Commande externe utilisant l'alimentation de l'ERV	24
2.6 OPTIONS INSTALLÉES EN USINE	9	5.8.5 Commande avec 2 contacts de relais non alimentés	24
<b>3.0 EXPÉDITION/RÉCEPTION/MANUTENTION</b>	<b>10</b>	5.8.6 Commande avec 2 signaux « ON », alimentation externe	25
3.1 POIDS ET DIMENSIONS DE L'APPAREIL	10	<b>5.9 GUIDE DE DÉMARRAGE RAPIDE POUR VÉRIFIER LE BON FONCTIONNEMENT DU CÂBLAGE TRIPHASÉ</b>	<b>25</b>
3.1.1 Poids unitaire	10	<b>6.0 FONCTIONNEMENT DE L'APPAREIL</b>	<b>25</b>
3.1.2 Dimensions et poids à l'expédition	10	6.1 PRINCIPE DE FONCTIONNEMENT	25
3.2 GRÉEMENT ET CENTRE DE GRAVITÉ	11	6.2 AVANT LA MISE EN SERVICE	25
3.2.1 Poids de levage et centre de gravité du LE8XINH	11	6.2.1 Vérification des tensions	25
3.2.2 LE8XINV : Poids de levage et centre de gravité	11	6.2.2 Vérifier le câblage du transformateur	25
3.3 RÉCEPTION	12	6.2.3 Inspecter les filtres	25
3.4 GRÉEMENT	12	6.2.4 Inspecter les joints en mousse	26
3.5 MANUTENTION ET STOCKAGE	12	6.2.5 Inspecter les isolateurs de vibrations du moteur	26
<b>4.0 EMPLACEMENT DE L'APPAREIL</b>	<b>13</b>	6.2.6 Inspecter les courroies et vérifier l'alignement des poulies	26
4.1 AVANT DE COMMENCER	13	6.2.7 Inspecter les ventilateurs	26
4.1.1 Assemblage des modules	13	6.2.8 Inspecter et nettoyer l'intérieur de l'armoire	26
4.2 DÉGAGEMENTS DE SERVICE	14	6.2.9 Inspecter les raccords des conduits	26
4.3 ATTÉNUATION ACOUSTIQUE	15	<b>6.3 MISE EN SERVICE DE L'APPAREIL</b>	<b>26</b>
4.3.1 À l'extérieur du bâtiment	15	6.3.1 Appareils à vitesse fixe	26
4.3.2 Conduits	15	<b>6.4 ÉQUILIBRAGE DES DÉBITS D'AIR</b>	<b>27</b>
4.3.3 Bruit rayonné	15	6.4.1 Toutes les unités à vitesse fixe	27
<b>5.0 INSTALLATION</b>	<b>16</b>	6.4.2 Perte de charge du filtre LE8X	28
5.1 RACCORDEMENTS DE CONDUITS	16	6.4.3 Réglage de la poulie	29
5.1.1 Conduits vers l'extérieur	16	6.4.4 Unités à vitesse variable	29
5.1.2 Réseau de conduits intérieur	16	<b>6.5 FONCTIONNEMENT NORMAL</b>	<b>29</b>
5.2 INSTALLATION AU SOL — UNITÉS INTÉRIEURES	16	<b>6.6 FONCTIONNEMENT PAR TEMPS EXTRÊMEMENT FROID</b>	<b>29</b>
5.3 RÉGLAGE DE L'AMORTISSEUR À RESSORT EN OPTION	16	<b>7.0 ENTRETIEN DE L'APPAREIL</b>	<b>30</b>
5.4 EXIGENCES ÉLECTRIQUES	17	7.1 ENTRETIEN 24 HEURES APRÈS LA MISE EN SERVICE	30
5.4.1 Point d'entrée électrique recommandé par le constructeur	17	7.2 ENTRETIEN 30 JOURS APRÈS LA MISE EN SERVICE	30
5.4.1 Système de commande basse tension	18	7.3 CALENDRIER D'ENTRETIEN	30
5.4.2 Comment réinitialiser le disjoncteur 24 V CA	18	7.4 FILTRES	30
5.4.3 Limites de puissance de sortie	19	7.5 MOTEURS DE VENTILATEURS	31
		7.5.1 Tension de courroie	31
		7.5.1 État des poulies	31
		7.5.2 Propreté du moteur	31
		7.5.4 Lubrification du moteur	31
		<b>7.6 BLOCS DE SUPPORT</b>	<b>32</b>

<b>7.7 NOYAUX ENTHALPIQUES</b> .....	<b>32</b>
7.7.1 Entretien des noyaux enthalpiques .....	32
7.7.2 Retrait des noyaux enthalpiques .....	33
7.7.3 Remplacement du noyau enthalpique .....	33
<b>7.8 SEPARATEURS DE PLENUM</b> .....	<b>33</b>
<b>7.9 DÉMONTAGE DU VENTILATEUR/MOTEUR</b> .....	<b>34</b>
<b>7.10 PROCÉDURES DE REMPLACEMENT DU FILTRE</b> .....	<b>34</b>
<b>7.11 RÉGLAGE DU LOQUET DE LA PORTE</b> .....	<b>35</b>
<b>7.12 RÉGLAGE DE LA POULIE</b> .....	<b>36</b>
<b>7.13 REGISTRE D'ENTRETIEN</b> .....	<b>37</b>
<b>7.14 PIÈCES DE RECHANGE</b> .....	<b>38</b>
<b>8.0 DÉPANNAGE</b> .....	<b>39</b>
<b>9.0 ASSISTANCE EN USINE</b> .....	<b>39</b>

## TABLE DES ILLUSTRATIONS

Figure 1.2.0 Orientations des flux d'air .....	7
Figure 2.4.0 Boîtier électrique avec démarreurs de moteur .....	8
Figure 3.2.0 Poids et centre de gravité du LE86INH .....	11
Figure 3.2.1 Poids et centre de gravité du LE86INV .....	11
Figure 4.2.0 Dégagement de service du LE8XINH .....	14
Figure 4.2.1 Jeu de fonctionnement du LE8XINV .....	14
Figure 5.3.0 Isolateur de vibrations à ressort type .....	16
Figure 5.4.0 Points d'entrée de câblage de l'E-Box .....	18
Figure 5.5.0 Schéma de câblage monophasé générique, standard .....	20
Figure 5.5.1 Schéma de câblage triphasé générique, standard .....	21
Figure 5.8.0 Commande à 2 fils, non alimentée .....	23
Figure 5.8.1 Alimentation 24 V CA provenant d'une source externe .....	23
Figure 5.8.2 Commande externe via ERV 24 V CA .....	24
Figure 5.8.3 Commande avec 2 contacts de relais non alimentés .....	24
Figure 5.8.4 Commande avec 2 signaux « ON », alimentation externe .....	25
Figure 6.4.1 Tableau des pertes de charge du filtre propre (pouces de colonne d'eau) .....	28
Figure 6.4.0 Emplacements des orifices de pression (typ.) .....	28
Figure 7.8.0 Panneaux de séparation du plénum .....	33
Figure 7.9.0 Châssis du ventilateur et du moteur .....	34
Figure 7.10.0 Options d'outils pour le remplacement du filtre .....	34
Figure 7.13.0 Tableau des réglages des poulies .....	36
Figure 7.12.1 Poulie réglable à deux courroies (type) .....	36
Figure 7.15.0 Pièces de rechange LE8XINH et LE8XINV .....	38



## 1.0 APERÇU

### 1.1 DESCRIPTION

Le système LE8XIN ERV est un ventilateur à récupération d'énergie à enthalpie totale. Il récupère à la fois l'énergie sensible et l'énergie latente du flux d'air évacué d'un bâtiment et transfère cette énergie vers un flux d'air frais extérieur, qu'il introduit ensuite dans l'air d'alimentation du bâtiment. Il en résulte un apport constant d'air frais extérieur dans les espaces occupés avec une perte d'énergie très faible, ce qui améliore la qualité de l'air intérieur (QAI). Chaque ERV est équipé de noyaux enthalpiques traversés par les flux d'air d'extraction et d'alimentation, et chaque flux d'air dispose de son propre moteur de ventilateur/soufflerie. Chaque ERV est doté d'un panneau de commande haute tension et d'un bornier basse tension séparé permettant le raccordement à des dispositifs de commande spécifiés par l'utilisateur.

Les ventilateurs peuvent fonctionner à vitesse fixe, grâce à des poulies réglables permettant de modifier la vitesse, ou à vitesse variable, contrôlés par des variateurs de fréquence (VFD), un contrôleur RenewAire Commercial ou un système de gestion technique du bâtiment (GTB). Il existe plusieurs dispositifs de commande permettant de réguler le fonctionnement ou la vitesse des ventilateurs de l'unité. Pour plus d'informations sur les accessoires de commande disponibles, consultez le catalogue HE RenewAire.

**REMARQUE :** Cet appareil est un ventilateur à récupération d'énergie. Il est couramment désigné dans ce manuel sous le nom d'« ERV ».

### IMPORTANT

Il est important de bien comprendre et d'utiliser la terminologie relative aux flux d'air telle qu'elle est employée dans ce manuel. Les flux d'air sont définis comme suit :

- AIR EXTÉRIEUR (OA) : Air prélevé dans l'atmosphère extérieure et qui, par conséquent, n'a pas circulé auparavant dans le système.
- AIR D'ALIMENTATION (SA) : Air situé en aval des noyaux enthalpiques et prêt à être conditionné ou renvoyé vers l'espace occupé.
- AIR DE RETOUR (RA) : Air renvoyé vers le VRE depuis un espace climatisé.
- AIR EXHAUSTÉ (EA) : Air évacué d'un appareil de chauffage ou de refroidissement ou de l'espace occupé et rejeté à l'extérieur.

### 1.2 ASSEMBLAGE EN USINE DES MODULES

L'ERV LE8XIN est composé de deux modules destinés à être assemblés sur site. Le client peut, en option, commander les modules déjà assemblés en une seule unité en usine. Voir le chiffre 23 du code de configuration.

### 1.3 MODÈLES

Le LE8XIN est proposé en deux modèles différents, le LE8XINH et le LE8XINV. Le LE8XINH et le LE8XINV sont tous deux destinés à une installation en intérieur et se distinguent l'un de l'autre par l'emplacement des conduits d'air. Chacun des modèles d'intérieur dispose d'un raccordement de conduit alternatif en option. Voir ci-dessous.

**REMARQUE :** Il existe également une version de toit de cet ERV, connue sous le nom de LE8XRT. Elle dispose d'un manuel de débit séparé.

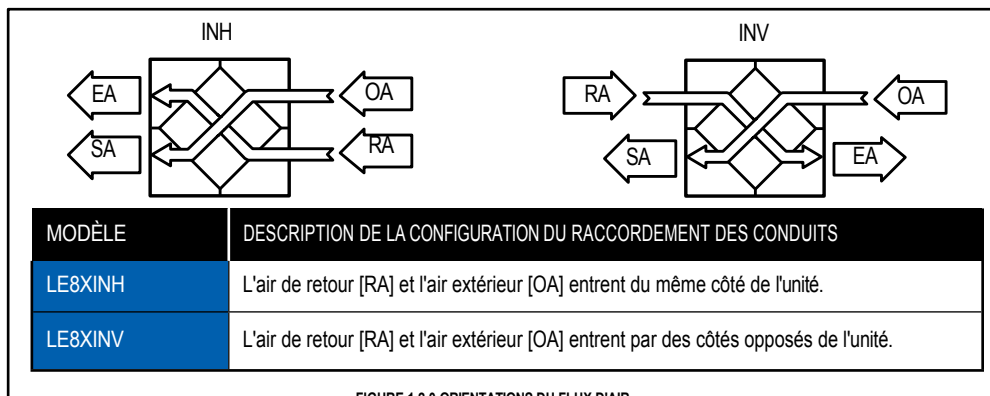


FIGURE 1.2.0 ORIENTATIONS DU FLUX D'AIR

## 2.0 DESCRIPTION DES COMPOSANTS

### 2.1 ARMOIRE

Le caisson du modèle LE8XINH est fabriqué en acier galvanisé de calibre 20 et comporte à l'intérieur une isolation haute densité de 2,5 cm d'épaisseur, doublée d'une feuille d'aluminium. Les unités sont disponibles en version à simple paroi ou à double paroi. Les portes sont articulées et équipées de vis à métaux en acier inoxydable fixées à travers la face avant afin d'empêcher toute ouverture accidentelle pendant le fonctionnement de l'unité. Les portes peuvent être entièrement retirées en retirant les axes de charnières. Tous les appareils sont équipés de pieds réglables en hauteur permettant de les mettre à niveau. Des brides de raccordement sont prévues au niveau des quatre ouvertures d'air pour le raccordement des conduits fournis sur site.

#### ⚠ ATTENTION

Un débit d'air insuffisant peut entraîner l'encrassement des noyaux enthalpiques. L'ERV ne doit jamais fonctionner sans filtres propres, et le débit d'air minimal doit être supérieur à 250 CFM par noyau de taille standard.

### 2.2 NUCLEUS ENTHALPIQUES

Tous les échangeurs de chaleur à récupération d'énergie (ERV) LE8XIN utilisent huit noyaux enthalpiques à plaques statiques. Ces noyaux enthalpiques transfèrent à la fois l'énergie latente et l'énergie sensible entre les flux d'air. Les noyaux sont bidirectionnels et peuvent être pivotés dans leur support de fixation, mais il faut veiller à installer le bon côté du noyau vers la porte de l'appareil. Les joints sont préinstallés sur les noyaux et doivent être positionnés de manière à assurer une étanchéité à l'air adéquate. Pour plus d'informations sur l'entretien annuel des noyaux, voir la section 7.0 Entretien de ce manuel.

### 2.3 ENSEMBLES VENTILATEUR/MOTEUR

Chaque ERV comporte deux ensembles ventilateur-moteur. Les ventilateurs sont entraînés par courroie. Tous les ventilateurs sont équipés d'une poulie réglable sur le moteur électrique afin de régler la vitesse du ventilateur. Les moteurs nécessitent une inspection et une lubrification périodiques. Pour plus d'informations sur le réglage des poulies, voir la section 7.0 Entretien.

### 2.4 BOÎTIER ÉLECTRIQUE

Chaque LE8XIN est équipé d'un boîtier appelé « E-Box ». C'est là que se terminent tous les câbles d'alimentation haute tension et de commande basse tension. Lorsque des variateurs de fréquence sont installés dans l'unité, leurs claviers y sont également installés. Si des commandes programmables intégrées en option sont installées, un transformateur 24 VCA supplémentaire est installé ici pour alimenter à la fois le contrôleur et ses capteurs dédiés.

**REMARQUE :** Chaque ERV est équipé d'un boîtier de raccordement électrique, appelé « E-Box ». Elle est fixée à l'extérieur de l'ERV et c'est là que s'effectuent tous les branchements électriques. Il y a un côté haute tension et un côté basse tension. Voir la figure 2.4.0.

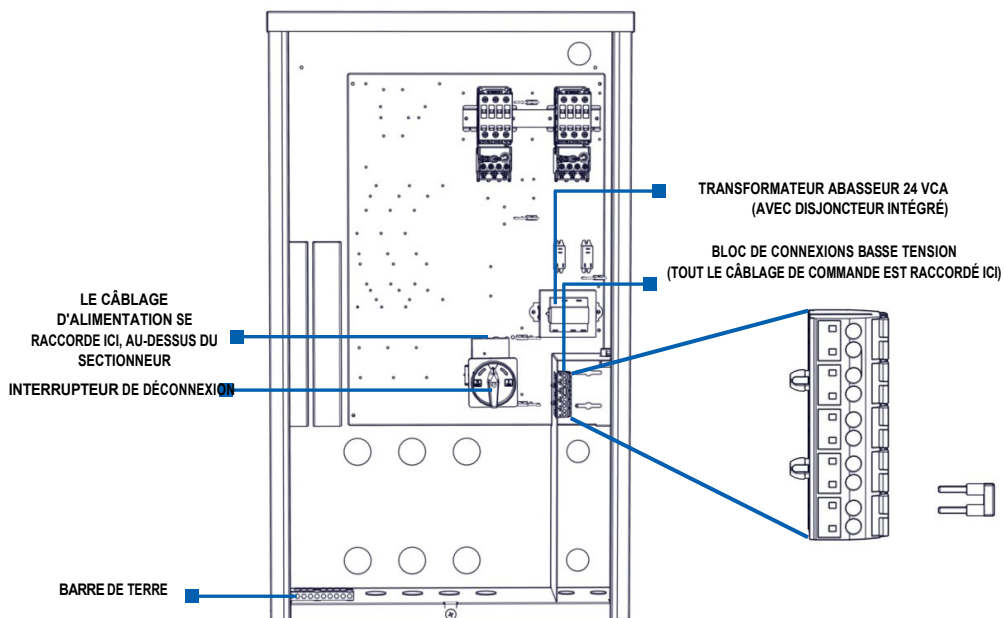


FIGURE 2.4.0 BOÎTIER ÉLECTRIQUE AVEC DÉMARREURS DE MOTEUR

## 2.5 FILTRES

Toutes les unités LE8XIN sont équipées de seize filtres plissés MERV 8 de 25" x 20" x 2" (dimensions nominales). Les supports de filtres peuvent être ajustés pour accueillir seize filtres plissés MERV 8 de 25" x 20" x 4" (dimensions nominales), qui peuvent être commandés en tant qu'accessoires et sont livrés en vrac.

Des filtres MERV 13 peuvent également être commandés en tant qu'accessoires et sont livrés en vrac.

- (16) Filtres plissés de 25" x 20" x 2" (dimensions nominales). Dimensions réelles : 24,5" x 19,5" x 1,75"
- (16) Filtres plissés de 25 po x 20 po x 4 po (dimensions nominales). Dimensions réelles : 24,5 po x 19,5 po x 3,75 po
- Efficacité minimale recommandée : MERV 6.

## 2.6 OPTIONS INSTALLÉES EN USINE

Toutes les unités LE8XIN peuvent être commandées avec des options installées en usine. Voir le code de configuration de l'unité à la page 6.

Les options sont accompagnées de manuels supplémentaires livrés avec l'unité.

Pour les registres d'isolation, voir *le manuel supplémentaire sur les registres d'isolation*.

Pour les commandes commerciales, voir *le manuel d'accompagnement des commandes commerciales*.

Pour l'alarme de filtre, voir *le manuel d'accompagnement de l'alarme de filtre*.

Pour les variateurs de fréquence, consultez le manuel complémentaire sur les variateurs de fréquence.

### 3.0 EXPÉDITION/RÉCEPTION/MANUTENTION

Les unités LE8X sont palettisées en usine, puis expédiées par transporteur public. À la réception par l'installateur, l'envoi doit être inspecté afin de détecter d'éventuels dommages liés au transport, avant le déchargement. Tout dommage constaté doit être immédiatement signalé au représentant commercial de RenewAire et consigné sur le connaissance avant de signer le bon de réception. L'unité peut être manipulée à l'aide d'un chariot élévateur ou d'une grue. Avant de déplacer l'unité, vérifiez que tous les loquets et boulons de fixation des portes de l'armoire sont bien serrés.

Si une grue est utilisée pour déplacer l'unité LE8X, dévissez les plaques de tôle qui fixent l'unité à la palette.

Utilisez deux élingues de levage et une barre d'écartement pour soulever l'unité. Les élingues de levage

Ils doivent être placés autour des extrémités de l'appareil de manière à ne pas toucher les portes de celui-ci. Les charges de levage et le centre de gravité de l'appareil sont indiqués aux sections 3.1 et 3.2 du présent manuel.

Effectuez un levage d'essai pour vous assurer que l'unité est soulevée à l'horizontale et qu'elle est bien fixée.

Placez l'unité LE8X sur une surface plane où elle sera protégée des intempéries et des dommages accidentels.

Ne retirez pas les protections des ouvertures des conduits et veillez à ce que les portes soient bien fermées et verrouillées.

RenewAire fournit également un manuel pour l'expédition, le gréement, le levage et l'assemblage des unités LE, disponible en ligne à l'adresse [www.renewaire.com](http://www.renewaire.com).

#### **⚠ ATTENTION**

##### RISQUE DE DOMMAGES AU BOÎTIER DE L'ERV

Lorsque l'ERV est préparé pour le levage, TOUTES LES CÈILLETS DE LEVAGE doivent être utilisés. Si les modules ERV ont déjà été assemblés, les huit œillets de levage doivent être utilisés pour éviter de déformer ou de tordre le boîtier. Consultez le manuel d'expédition, d'arrimage, de levage et d'assemblage pour plus d'informations.

### 3.1 POIDS ET DIMENSIONS DES UNITÉS

#### 3.1.1 Poids de l'unité

LE8XINH : Modulaire (par module) 550–758 kg, varie selon les options Assemblé (1 pièce) 1 125–1 485 kg, varie selon les options

LE8XINV : Modulaire (par module) 918–1 984 lb, varie selon les options Assemblé (1 pièce) 2 495–3 295 lb, varie selon les options

#### 3.1.2 Dimensions et poids à l'expédition

LE8XINH : Modulaire (2 modules) 254 cm L x 229 cm l x 198 cm H  
Module 1 : 840 kg,  
Module 2 : 808 kg

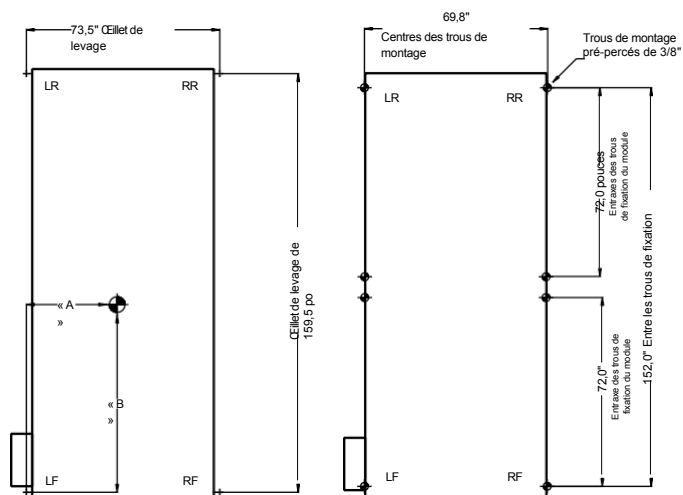
Assemblé (1 pièce) 200" L x 90" l x 78" H ; 3 638 lb

LE8XINV : Modulaire (2 modules) 100 po L x 90 po l x 78 po H  
Module 1 : 2 164 lb,  
Module 2 : 677 kg

Assemblé (1 pièce) 200 po L x 90 po l x 78 po H ; 3 654 lb

### 3.2 GRÉEMENT ET CENTRE DE GRAVITÉ

#### 3.2.1 Poids de levage et centre de gravité du LE8XINH

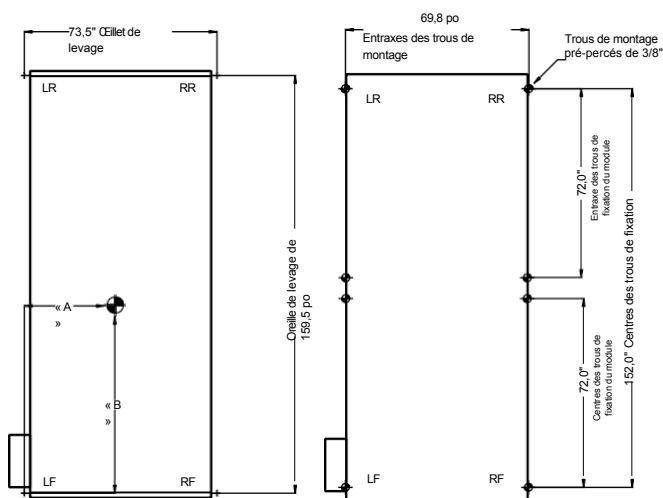


POIDS DE L'UNITÉ DE BASE (lb)					
Moteurs	UNITÉ	LF	LR	RR	RF
3 HP	2480	732	637	517	594
5 HP	2493	724	693	526	550
7,5 CV	2611	769	737	541	564
POIDS SUPPLÉMENTAIRES POUR LES OPTIONS (lb)					
Options	UNITÉ	LF	LR	RR	RF
Double paroi	524	131	131	131	131
Variateurs de fréquence	12	10	1	0	1
Amortisseur RA ou EA	66	3	1	20	42
Amortisseur OA ou FA	66	1	3	42	20
Poids total sélectionné					

Ajoutez les poids supplémentaires des options aux poids de l'unité de base déterminés par la taille du moteur afin de déterminer les poids de l'unité et des angles pour une unité spécifique.  
Centre de gravité : A = 32" B = 80" (+/- 2")

FIGURE 3.2.0 POIDS ET CENTRE DE GRAVITÉ DU MODÈLE LE86INH

#### 3.2.2 Poids de levage et centre de gravité du LE8XINV



POIDS DE L'UNITÉ DE BASE (lb)					
Moteurs	UNITÉ	LF	LR	RR	RF
3 HP	2495	727	524	521	723
5 HP	2509	733	524	522	730
7,5 CV	2627	787	530	527	783
POIDS SUPPLÉMENTAIRES POUR LES OPTIONS (lb)					
Options	UNITÉ	LF	LR	RR	RF
Double paroi	524	131	131	131	131
Variateurs de fréquence	12	10	1	0	1
Amortisseur RA ou EA	66	20	42	3	1
Amortisseur OA ou FA	66	1	3	42	20
Poids total sélectionné					

Ajoutez les poids supplémentaires des options aux poids de l'unité de base déterminés par la taille du moteur afin de déterminer les poids de l'unité et des coins pour une unité spécifique.  
Centre de gravité : A = 32" B = 75" (+/- 2")

FIGURE 3.2.1 POIDS ET CENTRE DE GRAVITÉ DU LE86INV

### 3.3 RÉCEPTION

À la réception du LE8XIN, inspectez l'appareil pour détecter tout dommage externe apparent. Si vous constatez des dommages, prenez des photos numériques et signalez-les à votre représentant RenewAire. Notez les dommages sur le connaissance du transporteur. En fonction des conditions de transport et de stockage prévues, l'appareil peut être simplement muni de protections sur les ouvertures des conduits, être emballé sous film étirable ou être mis en caisse. Ne déballer pas l'appareil à ce stade. L'appareil sera normalement acheminé vers son emplacement définitif encore emballé et fixé à sa palette.

La méthode recommandée pour décharger le LE8X du camion de transport consiste à utiliser un chariot élévateur de chantier.

Pour les instructions de montage, consultez le manuel LE relatif à l'expédition, au montage, au levage et à l'assemblage, également disponible en ligne à l'adresse [www.renewaire.com](http://www.renewaire.com).

Une fois l'appareil déballé, empêchez la saleté et les débris de pénétrer dans l'armoire en couvrant toutes les ouvertures de conduits qui ne sont pas équipées de registres. Gardez les ouvertures de conduits couvertes jusqu'au moment de raccorder les conduits.

### 3.4 MISE EN PLACE

Pour les instructions de manutention, consultez le manuel LE relatif à l'expédition, à la manutention, au levage et à l'assemblage, également disponible en ligne à l'adresse [www.renewaire.com](http://www.renewaire.com).

### 3.5 MANUTENTION ET STOCKAGE

Les unités devant être stockées avant leur installation doivent rester sur leurs palettes et être protégées des intempéries et des dommages physiques. Les unités doivent être placées sur une surface plane afin d'éviter toute déformation de la palette et du LE8XIN. Toutes les portes d'accès doivent être verrouillées à l'aide de toutes les fixations disponibles (loquets et boulons de sécurité) et toutes les ouvertures de l'armoire doivent être obturées pour empêcher la pénétration de poussière, de saleté et de débris.

## 4.0 EMPLACEMENT DE L'APPAREIL

### 4.1 AVANT DE COMMENCER

Les unités devant être stockées avant leur installation doivent rester sur leurs palettes et être protégées des intempéries et des dommages physiques. Elles doivent être placées sur une surface plane afin d'éviter toute déformation de la palette et du LE8X. Toutes les portes d'accès doivent être verrouillées à l'aide de l'ensemble des dispositifs de fixation disponibles (loquets et boulons de sécurité) et toutes les ouvertures de l'armoire doivent être obturées pour empêcher la pénétration de poussière, de saleté et de débris.

Le LE8XIN est conçu pour être installé dans un endroit abrité, à l'abri des intempéries. L'emplacement de montage recommandé consiste à placer l'unité sur un sol en béton.

Choisissez un emplacement central par rapport aux conduits internes et proche à la fois du conduit d'évacuation (vers l'extérieur) et du conduit d'alimentation en air (venant de l'extérieur).

La sortie d'air évacué et l'entrée d'air extérieur situées à l'extérieur du bâtiment doivent être espacées d'au moins 3 mètres afin d'éviter toute contamination croisée. Respectez l'ensemble des codes de construction locaux lors du positionnement des ouvertures des conduits. Ne placez pas la sortie d'air évacué à un endroit où l'air évacué pourrait être rejeté dans un espace clos ou occupé. Les entrées et sorties des conduits doivent être équipées de grilles anti-insectes et anti-nuisibles et doivent être protégées des intempéries afin d'empêcher la pénétration de pluie ou de neige.

Pour toutes les installations, respectez les dégagements nécessaires indiqués sur les plans cotés figurant à la section 4.2 de ce manuel.

#### AVIS

Cet ERV doit être installé conformément aux directives SMACNA et à tous les codes de construction locaux applicables.

#### 4.1.1 Assemblage des modules

De nombreux ERV sont commandés pré-assemblés en usine. Pour les unités devant être assemblées sur site, veuillez suivre les instructions de montage figurant dans le manuel « LE Models : Expédition, gréement, levage, montage » fourni avec chaque unité et disponible en ligne à l'adresse [www.renewaire.com](http://www.renewaire.com).

## 4.2 DÉGAGEMENTS DE SERVICE

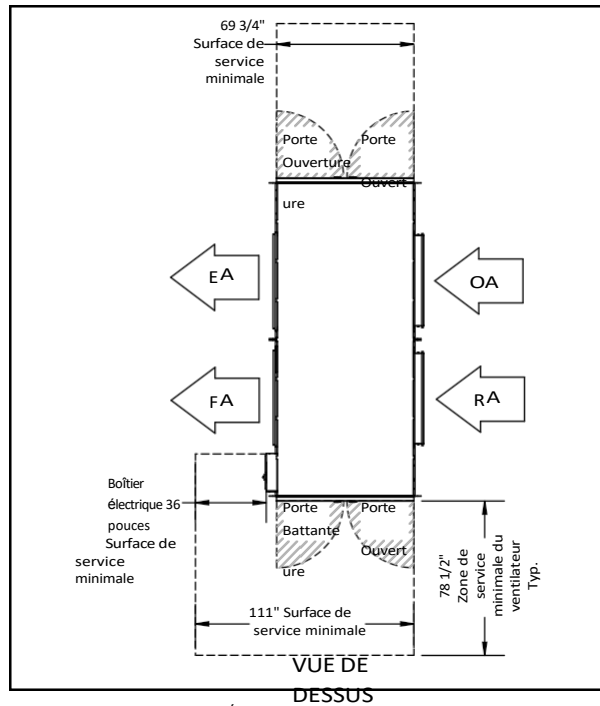


FIGURE 4.2.0 DÉGAGEMENT DE SERVICE DU LE8XINH

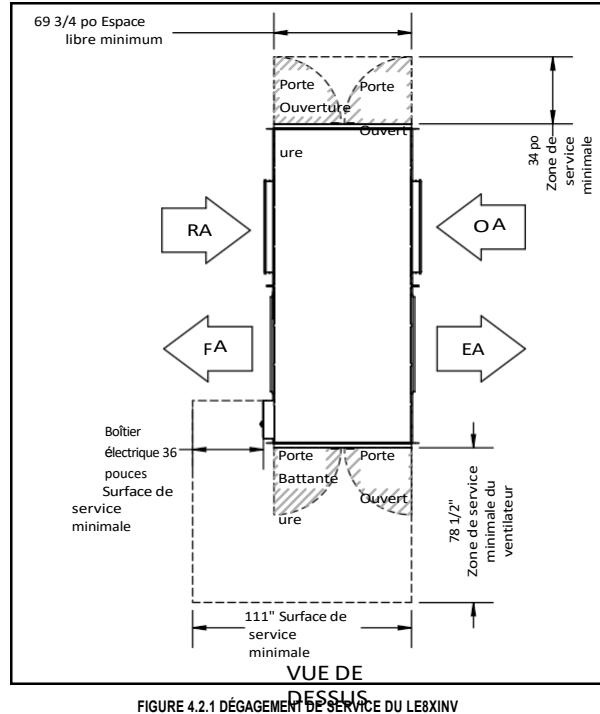


FIGURE 4.2.1 DÉGAGEMENT DE SERVICE DU LE8XINX

## 4.3 ATTÉNUATION DU BRUIT

Suivez ces étapes simples pour atténuer le bruit de l'appareil.

### 4.3.1 À l'extérieur du bâtiment

Le bruit lié à la vitesse d'évacuation est la principale cause de bruit provenant de l'unité à l'extérieur du bâtiment. Choisissez un conduit d'évacuation et une grille permettant d'obtenir une vitesse de l'air inférieure à 1 000 FPM. Dans la mesure du possible, orientez la hotte d'évacuation de manière à ce qu'elle soit dirigée loin des habitations ou des zones publiques.

### 4.3.2 Conduits

Assurez-vous que les conduits au niveau des sorties de l'unité sont suffisamment rigides pour résister à la flexion et au grondement qui en résulte lors du démarrage et de l'arrêt du système, ainsi qu'aux conditions d'écoulement turbulent au niveau des sorties du ventilateur.

En général, prévoyez des transitions en douceur entre les sorties de l'ERV et le conduit. Les conduits raccordés aux sorties doivent être droits sur une distance suffisante, avec des transitions progressives vers la section finale du conduit.

Ces recommandations sont conformes aux pratiques recommandées par la SMACNA en matière de disposition des conduits pour une circulation d'air efficace et silencieuse. Respectez les recommandations de la SMACNA.

### 4.3.3 Bruit rayonné

Le LE8X est isolé avec de la fibre de verre haute densité. Cela permet une atténuation significative du bruit rayonné.

Les conduits de sortie peuvent également être des sources importantes de bruit rayonné. Les conduits SA et EA (conduits de sortie) doivent être isolés pour le contrôle acoustique. Cette isolation doit commencer au niveau de l'unité. Au minimum, les trois premiers mètres de conduit doivent être isolés. Toutes les parties des conduits SA et EA situées dans le local technique doivent être isolées pour le contrôle acoustique, à la fois pour minimiser le rayonnement sonore sortant de ces conduits et pour contrôler le rayonnement sonore entrant dans les conduits.

## 5.0 INSTALLATION

### 5.1 RACCORDEMENTS DE CONDUITS

Tous les raccordements de conduits sur les côtés de l'unité sont équipés de raccords à double bride. Ceux-ci permettent de raccorder des conduits isolés à l'intérieur ou à l'extérieur, ou d'installer des conduits revêtus.

Si l'unité est équipée de registres installés en usine sur ses côtés, aucune bride de conduit n'est fournie au niveau des registres. Les conduits peuvent être fixés directement aux registres.

#### 5.1.1 Conduits vers l'extérieur

La sortie d'évacuation et l'entrée d'air d'alimentation à l'extérieur du bâtiment doivent être espacées d'au moins 3 m pour éviter toute contamination croisée. La sortie d'évacuation ne doit pas rejeter l'air dans un espace clos ou toute autre structure. Les entrées et les sorties doivent être protégées par des grilles contre les insectes et la vermine et à l'abri des intempéries pour empêcher la pénétration de pluie ou de neige.

Les conduits reliant l'HE4XIN à l'extérieur doivent être isolés, avec un pare-vapeur étanche à la fois à l'intérieur et à l'extérieur de l'isolation. Isolez à la fois les conduits d'air extérieur (OA) et d'air évacué (EA).

#### 5.1.2 Système de conduits intérieur

Veiller à une conception adéquate des conduits

Le réseau de conduits doit être conçu de manière à permettre à l'unité de fournir le débit d'air requis et de réduire la perte de charge pour un fonctionnement efficace et silencieux. Si les conduits intérieurs traversent des espaces non climatisés, ils doivent être isolés avec un pare-vapeur étanche à la fois à l'intérieur et à l'extérieur de l'isolation.

### 5.2 INSTALLATION AU SOL — UNITÉS INTÉRIEURES

La plupart des appareils sont installés à un emplacement désigné par des tiers. En général, il est préférable d'installer l'appareil sur une surface plane et raisonnablement horizontale, comme un sol en béton.

### 5.3 RÉGLAGE OPTIONNEL DES ISOLATEURS À RESSORT

Les isolateurs de vibrations en néoprène sont fournis de série, mais peuvent être remplacés par des isolateurs de vibrations à ressort.

Les isolateurs de vibrations à ressort peuvent être utilisés en option sur les ERV de modèle LE. En fonction de la taille du ventilateur et du moteur, quatre ou six isolateurs sont installés sur chaque ensemble moteur et chariot de soufflante. Deux forces de ressort différentes peuvent être utilisées et ne sont pas interchangeables. Chaque isolateur est équipé d'un disque de support fileté qui se déplace vers le haut ou vers le bas sur le boulon fileté. Ce mouvement vers le haut ou vers le bas détermine la force ascendante exercée sur le chariot. Avec le temps, les ressorts de support peuvent nécessiter un réglage par repositionnement du disque de support.

**REMARQUE :** Les conduits situés à l'intérieur d'un bâtiment et reliés à l'extérieur doivent être isolés à l'aide d'un pare-vapeur étanche à la fois à l'intérieur et à l'extérieur de l'isolation.

**REMARQUE :** Il incombe à l'installateur de choisir des matériaux appropriés capables de supporter en toute sécurité le poids du VRE et de tout le matériel associé, tel que les conduits. Il incombe à l'installateur de déterminer l'emplacement du VRE et les tiges filetées de support nécessaires. Toutes ces installations doivent être examinées et approuvées par un ingénieur.

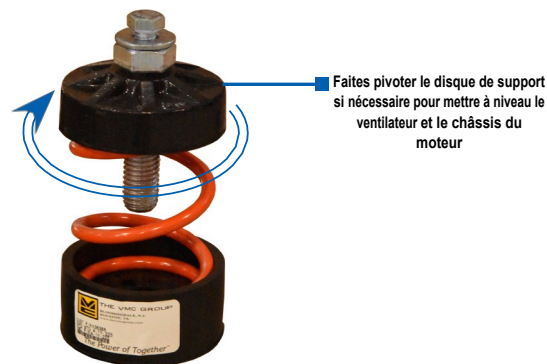


FIGURE 5.3.0 AMORTISSEUR DE VIBRATIONS À RESSORT TYPIQUE

## 5.4 EXIGENCES ÉLECTRIQUES

Les options et caractéristiques électriques sont indiquées sur l'étiquette de l'appareil (située près du boîtier électrique). Repérez le numéro de modèle complet de l'appareil dans le coin inférieur gauche de l'étiquette.

### ⚠ ATTENTION

Avant de mettre l'unité sous tension, vérifiez la plaque signalétique de l'unité pour vous assurer qu'elle correspond à la tension et à la phase de l'alimentation que vous fournissez. N'oubliez pas que vos raccordements sur site doivent être accessibles pour inspection.

#### 5.4.1 Entrée d'alimentation électrique recommandée par le fabricant

Des découpes sont prévues au fond du boîtier électrique pour le passage du câblage d'alimentation haute tension. Installez le câblage conformément aux codes locaux et prévoyez un dispositif de décharge de traction au niveau de l'ouverture du boîtier électrique. Le câblage est ensuite raccordé sur le dessus du sectionneur.

Le câblage de commande basse tension doit entrer dans le boîtier électrique par l'ouverture prédécoupée située au fond de celui-ci. Prévoyez un dispositif de décharge de traction si nécessaire.

Le câblage d'alimentation haute tension doit être raccordé sur la face supérieure du sectionneur. Voir la figure 5.4.0 ci-dessous.

### ⚠ ATTENTION

Ne retirez pas et ne désactivez pas le câblage reliant les relais de surcharge aux contacteurs. Sans cette connexion, le ou les moteurs ne seront pas protégés contre les surcharges.

### ⚠ AVERTISSEMENT

#### RISQUE D'ARC ÉLECTRIQUE ET DE CHOC ÉLECTRIQUE

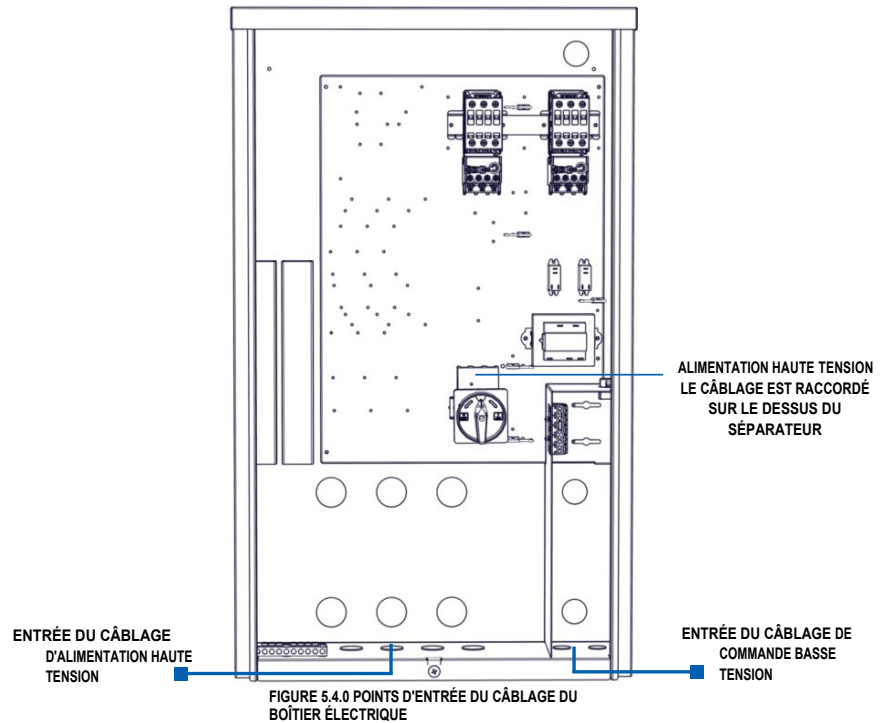
Risque d'arc électrique et de choc électrique. Débranchez toutes les sources d'alimentation électrique, vérifiez à l'aide d'un voltmètre que l'alimentation électrique est coupée et portez un équipement de protection conforme à la norme NFPA 70E avant d'intervenir à l'intérieur de l'armoire de commande électrique. Le non-respect de ces consignes peut entraîner des blessures graves, voire mortelles.

Le client doit assurer la mise à la terre de l'appareil, conformément aux normes NEC, CEC et aux codes locaux, le cas échéant.

Avant de procéder à l'installation, lisez toutes les instructions, vérifiez que toutes les pièces sont présentes et contrôlez la plaque signalétique pour vous assurer que la tension correspond à celle du réseau électrique.

Le côté réseau du sectionneur est sous haute tension.

La seule façon de s'assurer qu'il n'y a AUCUNE tension à l'intérieur de l'unité est d'installer et d'ouvrir un sectionneur à distance, puis de vérifier que l'alimentation est coupée à l'aide d'un voltmètre. Reportez-vous au schéma électrique de l'unité. Respectez toutes les réglementations locales.



### AVIS

Si la tension côté primaire est de 230 V CA, déplacez le fil noir côté primaire de la borne « 208 V » du transformateur vers la borne marquée « 240 V » (« 230 V » sur certains appareils). Ne déplacez pas le fil noir côté primaire qui est connecté à la borne « COM ».

#### 5.4.1 Système de commande basse tension

Cet ERV est équipé d'un système d'alimentation 24 V CA de classe II qui actionne le(s) contacteur(s) de l'unité pour les modèles HE6X/7X/8X. L'alimentation 24 V CA de l'ERV peut également être utilisée pour alimenter le système de commande installé en externe : une puissance maximale de 8 VA est disponible.

Le système d'alimentation de l'unité comprend un ou plusieurs relais d'isolation, ce qui vous permet d'utiliser des commandes externes dont les contacts ont une intensité nominale aussi faible que 50 mA (1,2 VA). Il est également possible de faire fonctionner les relais d'isolation avec une alimentation 24 VCA provenant d'une source externe (avec des connexions électriques appropriées).

Un disjoncteur intégré empêche tout endommagement du transformateur et des autres composants basse tension en cas de court-circuit ou de surcharge. Dans les cas extrêmes, le transformateur lui-même est conçu pour se mettre hors service en toute sécurité.

Caractéristiques techniques :

- Tension de sortie nominale en charge : 24 VCA
- Tension de sortie typique à vide : 29-31 V
- Intensité nominale minimale des contacts pour le dispositif de commande connecté : 50 mA (1,2 VA)
- Seuil de déclenchement du disjoncteur : 3 A

#### 5.4.2 Comment réinitialiser le disjoncteur 24 VCA

Si le transformateur est soumis à une charge excessive ou à un court-circuit, le disjoncteur se déclenche pour éviter la défaillance du transformateur. Lorsqu'il se déclenche, le bouton du disjoncteur remonte. Coupez l'alimentation côté primaire de l'appareil et éliminez la charge excessive ou le court-circuit. Le disjoncteur peut être réarmé environ quinze secondes après son déclenchement en appuyant sur le bouton.

**⚠ ATTENTION**

1. Ne connectez cet appareil qu'à des composants conçus pour fonctionner avec une alimentation de 24 V CA.
2. Ne sous-dimensionnez pas les câbles basse tension connectés à cet appareil. Respectez les limites de longueur et de section de câble indiquées dans ce manuel.
3. Ne surchargez pas le système d'alimentation 24 V CA de cet appareil. Vérifiez que la puissance requise par les appareils que vous connectez à ce système d'alimentation ne dépasse pas 8 VA au total.
4. Si une source d'alimentation 24 VCA externe est utilisée pour contrôler l'unité, consultez les schémas de câblage et connectez l'alimentation externe uniquement aux bornes spécifiées afin d'éviter d'endommager l'unité ou les commandes externes. Ne connectez qu'une alimentation de CLASSE II aux bornes de commande de cette unité.
5. L'appareil n'est pas équipé pour recevoir des signaux analogiques (tels que 1–10 VCC ou 4–20 mA).

**⚠ ATTENTION**

Soyez prudent si le système de commande externe fournit une alimentation de 24 VCA à sa sortie de commande : assurez-vous que les fils bleu et rouge sont isolés séparément et ne sont connectés à aucun autres fils.

### 5.4.3 Limites de puissance de sortie

Si les limites de section et de longueur des fils sont respectées, vous pouvez connecter des appareils de commande consommant jusqu'à 8 VA aux fils bleu et rouge. Il est possible de connecter plusieurs appareils à condition que la charge totale en régime permanent ne dépasse pas 8 VA.

Section des fils	#22	#20	n° 18	#16	n° 14	#12
Longueur du circuit	100'	150	250	400	700	1000

La « longueur du circuit » correspond à la distance entre l'ERV et le dispositif de commande.

Respectez ces limites de longueur et de section de câble afin de garantir le bon fonctionnement du système de commande.

REMARQUE : ce schéma est fourni à titre indicatif uniquement. Le schéma de câblage joint à l'appareil correspond à la configuration d'origine. Contactez le service clientèle de RenewAire pour obtenir les schémas de câblage correspondant à des configurations spécifiques.

5.5 SCHEMAS DE CÂBLAGE

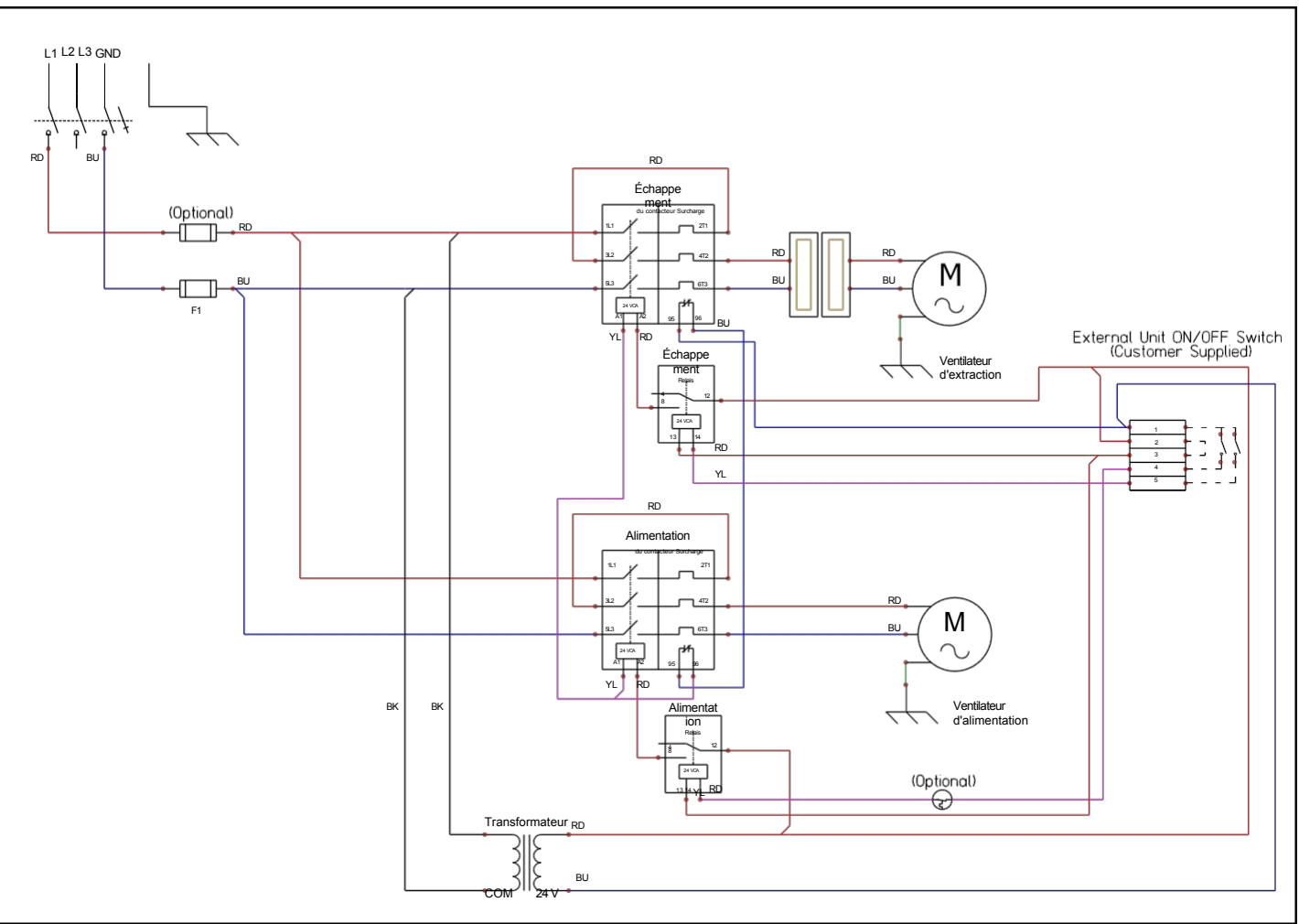


FIGURE 5.5.0 SCHEMA DE CÂBLAGE MONOPHASÉ GÉNÉRIQUE, NORMALISÉ

**REMARQUE :** Ce schéma est fourni à titre indicatif uniquement. Le schéma de câblage joint à l'appareil correspond à la version telle que construite. Contactez le service clientèle de RenewAire pour obtenir les schémas de câblage correspondant à des configurations spécifiques.

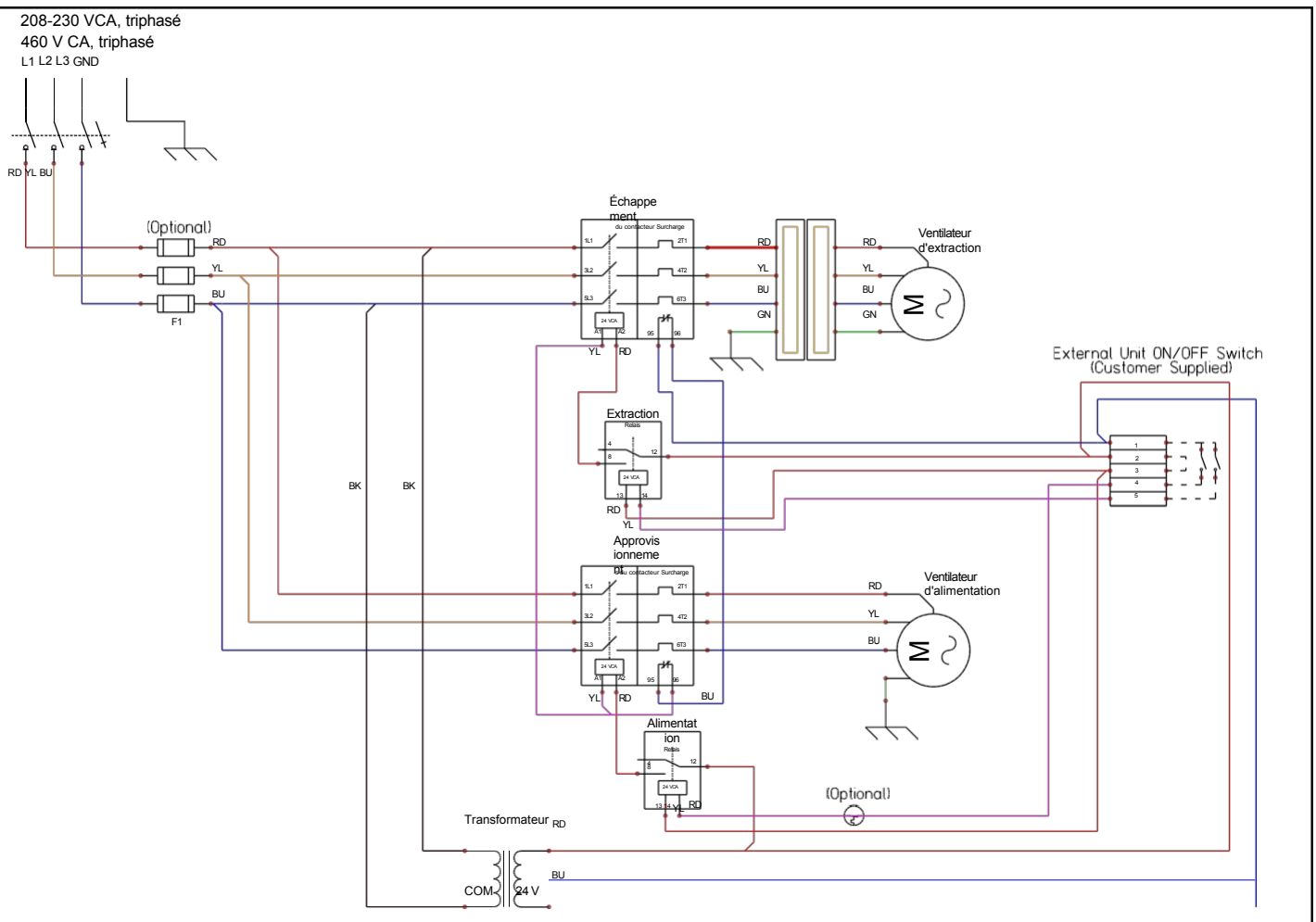


FIGURE 5.5.1 SCHEMA DE CÂBLAGE TRIPHASÉ GÉNÉRIQUE STANDARD

## 5.6 CONNEXIONS DE COMMANDE

Le câblage de commande doit entrer dans le boîtier électrique par une ouverture prédécoupée située au bas de celui-ci, puis être raccordé au bornier basse tension. Voir la section 5.4 Schémas de câblage pour plus d'informations.

**⚠ ATTENTION****APPAREILS ALIMENTÉS E N 230 V CA :**

L'ERV est livré d'usine avec le transformateur réglé pour une alimentation primaire de 208 V CA. Si la source d'alimentation réelle est de 230 V CA, déplacez le fil noir côté primaire de la borne « 208 V » du transformateur vers la borne « 230 V » du transformateur.

Ne connectez l'appareil qu'à des composants destinés à être utilisés avec une alimentation de 24 V CA.

Ne reliez pas l'alimentation de classe II de l'appareil à une alimentation externe de classe II.

N'utilisez pas de câblage basse tension de section insuffisante pour connecter cet appareil. Respectez le tableau des sections et longueurs de câble figurant à la page précédente.

Ne surchargez pas l'alimentation électrique. Vérifiez que la charge combinée de tous les appareils connectés à l'alimentation électrique ne dépasse pas 8 VA.

Toute alimentation externe de 24 VCA connectée à cet appareil doit être raccordée aux bornes comme indiqué sur les schémas de câblage. Ne connectez qu'une alimentation de classe II aux bornes de cet appareil.

Cet appareil n'est pas conçu pour recevoir des signaux de commande analogiques, sauf s'il est équipé de commandes à microprocesseur intégrées et/ou de variateurs de fréquence (VFD).

Cet appareil n'est pas conçu pour communiquer directement avec un système de gestion technique du bâtiment (GTB) tel que BACnet, sauf s'il est équipé de commandes à microprocesseur. L'appareil peut être commandé par des contacts alimentés ou non alimentés actionnés par tout type de système de commande.

Les unités équipées de variateurs de fréquence (VFD) ou de commandes à microprocesseur intégrées en option peuvent communiquer directement avec les systèmes BACnet.

**5.7 PROTECTION DU MOTEUR****5.7.1 Appareils équipés de démarreurs de moteur**

Les unités non équipées de variateurs de fréquence (VFD) en option sont fournies avec des démarreurs de moteur de type CEI destinés à faire fonctionner les moteurs et à les protéger contre les surcharges. Les démarreurs de moteur de type CEI utilisent des relais de surcharge (voir l'image à la page suivante) pour détecter un courant excessif et couper le circuit de commande qui actionne les contacteurs du moteur.

Les relais de surcharge sont dimensionnés en fonction de l'intensité nominale à pleine charge (FLA) du moteur protégé et peuvent être réglés pour déclencher le circuit de commande à une valeur spécifique comprise dans une plage donnée. Les relais de surcharge doivent initialement être réglés à l'intensité nominale à pleine charge (FLA) du moteur commandé. Reportez-vous à l'étiquette de caractéristiques de l'unité. Si les relais de surcharge se déclenchent au démarrage de l'unité, ils peuvent être réglés pour se déclencher à une valeur ne dépassant pas 115 % de l'intensité nominale à pleine charge (FLA) du moteur.

Les bornes 96 et 97 des relais de surcharge et les bornes 14 et 13 des contacteurs sont des contacts secs normalement ouverts (NO) et peuvent être utilisés pour signaler que les contacteurs sont fermés et/ou que les relais de surcharge se sont déclenchés.

**5.7.2 Appareils équipés de variateurs de fréquence (VFD)**

Sur les unités équipées d'un ou de plusieurs variateurs de fréquence (VFD), la protection contre les surcharges du moteur est assurée par le variateur. Voir les suppléments de documentation séparés.



**REMARQUE :** les unités sont câblées en usine de telle sorte que si un moteur de ventilateur est arrêté

en raison d'une surcharge du démarreur, le deuxième moteur s'arrête également.

## 5.8 CONNEXIONS DE COMMANDE EXTERNES

Le câblage de commande externe doit être raccordé au bornier basse tension du boîtier E-Box, comme indiqué à la section 5.4.1 du présent manuel.

### 5.8.1 Commande simple à 2 fils, non alimentée

Voir la figure 5.8.0 si la commande ne nécessite aucune alimentation de l'ERV et fonctionne comme un simple interrupteur marche/arrêt. La commande ne doit fournir aucune alimentation à l'ERV.

- Installez le cavalier (fourni) entre les bornes 2 et 3.
- Connectez les contacts de la commande aux bornes 1 et 4 pour actionner les relais d'isolation du ventilateur OA/SA.
- Installez le cavalier entre les bornes 4 et 5 pour actionner les relais d'isolation de l'ERV pour le ventilateur RA/EA.

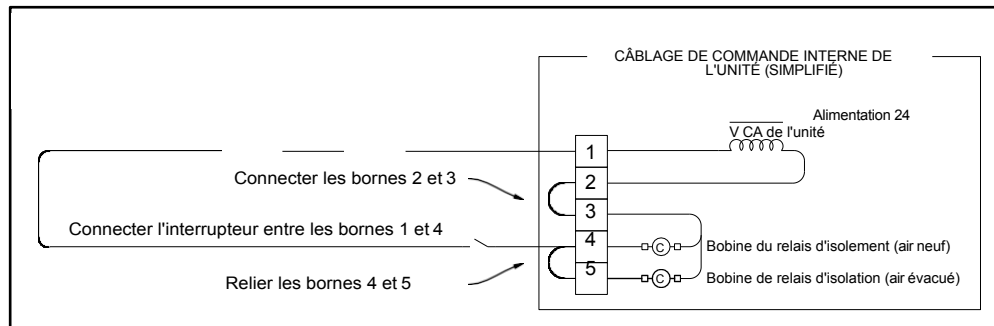


FIGURE 5.8.0 COMMANDE SIMPLE À 2 FILS, NON ALIMENTÉE

### 5.8.2 Commande simple à 2 fils, alimentation séparée

Utilisez le schéma présenté à la section 5.7 si le contrôleur est alimenté par une source d'alimentation séparée et qu'aucune tension n'est présente à la sortie du contrôleur.

### 5.8.3 Commande envoyant un signal « ON » de 24 V CA

Reportez-vous à la figure 5.8.1 si un signal « ON » de 24 V CA doit être envoyé depuis une source d'alimentation externe vers l'ERV.

- Vérifiez qu'aucun cavalier n'est installé entre les bornes 2 et 3.
- Une tension de 24 VCA peut être appliquée en toute sécurité aux bornes 3 et 4 pour actionner le relais d'isolation de l'ERV pour le ventilateur d'air extérieur/intérieur.
- Installez un cavalier (fourni) entre les bornes 4 et 5 pour actionner le relais d'isolation de l'ERV pour le ventilateur RA/EA.
- Alimentez uniquement en 24 VCA (et non en VCC) à partir d'une source d'alimentation de classe II.

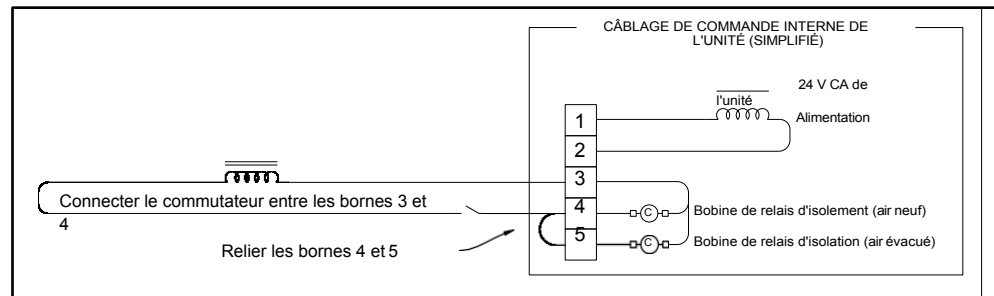


FIGURE 5.8.1 24 V CA PROVENANT D'UNE SOURCE EXTERNE



**REMARQUE :** les schémas simplifiés ci-dessous ne montrent que les parties pertinentes du circuit de commande basse tension de l'unité ERV et des exemples de méthodes de commande externes. Voir les schémas complets de l'unité ci-dessus.

### ⚠ ATTENTION

Assurez-vous que la commande ne fournit ni tension ni courant au niveau de ses bornes de sortie.

### ⚠ ATTENTION

Alimentez uniquement en 24 VCA (et non en VCC) à partir d'une source d'alimentation de classe II.

### 5.8.4 Commande externe à l'aide de l'alimentation de l'ERV

Voir la figure 5.8.2 si une commande externe doit être appliquée à partir de l'alimentation 24 V CA de l'ERV.

- Le système de commande externe ne doit pas consommer plus de 8 VA.
- Installez le cavalier (fourni) entre les bornes 2 et 3.
- Connectez la sortie commutée de la commande à la borne 4 pour actionner le relais d'isolation de l'ERV pour le ventilateur OA/SA.
- Installez le cavalier entre les bornes 4 et 5 pour actionner le relais d'isolation de l'ERV pour le ventilateur RA/EA.

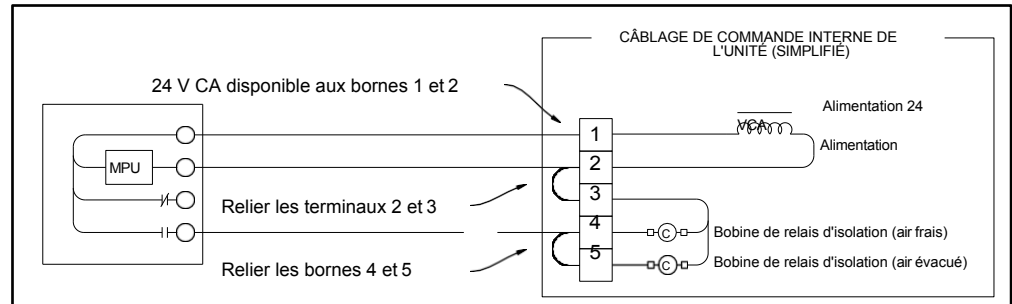


FIGURE 5.8.2 COMMANDE EXTERNE À L'AIDE D'UN RELAIS ERV 24 V CA

### 5.8.5 Commande avec 2 contacts de relais non alimentés

Reportez-vous à la figure 5.8.3 si le système de commande externe ne fournit ni tension ni courant au niveau de ses contacts de sortie.

- Installez un cavalier entre les bornes 2 et 3.
- Connectez un côté de chacun des contacts de sortie à la borne 1.
- Connectez l'autre côté du contact de sortie à la borne 4 afin de commander le ventilateur SA.
- Connectez l'autre côté du contact de sortie à la borne 5 afin de commander le ventilateur EA.

**ATTENTION**

Le système de commande externe ne doit pas consommer plus de 8 VA.

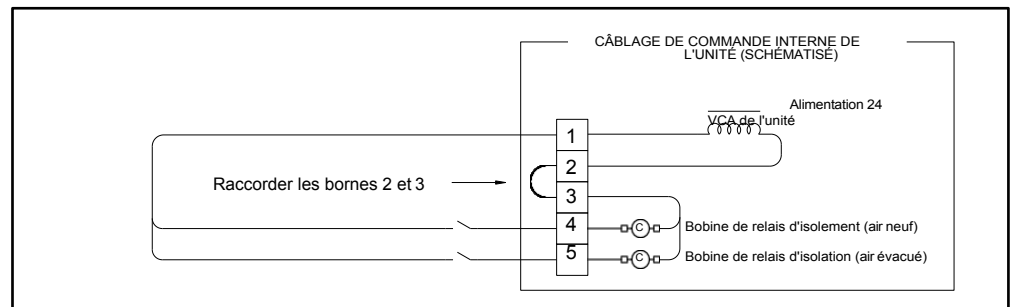


FIGURE 5.8.3 COMMANDE AVEC 2 CONTACTS DE RELAIS NON ALIMENTÉS

### 5.8.6 Commande avec 2 signaux « ON », alimentation externe

Voir la figure 5.8.4 si le régulateur envoie deux signaux « ON » de 24 V CA provenant d'une source d'alimentation externe.

- Vérifiez qu'il n'y a PAS de cavalier entre les bornes 2 et 3.
- Appliquez un signal de 24 VCA aux bornes 3 et 4 pour actionner le relais d'isolation du ventilateur SA.
- Appliquez le deuxième signal 24 VCA aux bornes 3 et 5 pour actionner le relais d'isolation du ventilateur EA.
- Vérifiez que la polarité de chaque fil connecté à la borne 3 est la même.

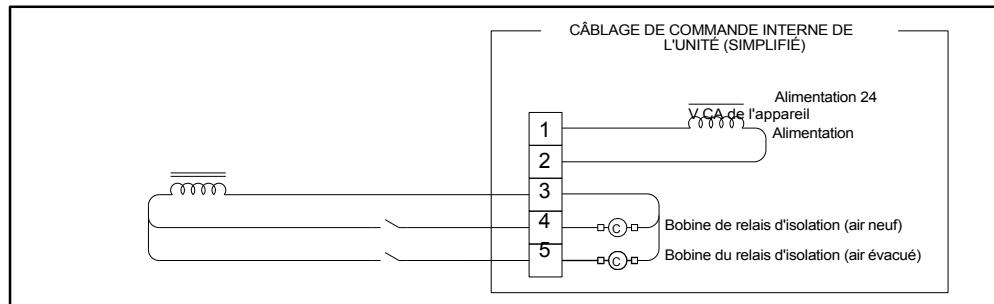


FIGURE 5.8.4 COMMANDE AVEC 2 SIGNAL « ON », ALIMENTATION EXTERNE

**ATTENTION**  
Alimentez uniquement en 24 V CA (et non en 24 V CC) à partir d'une source d'alimentation de classe II.

## 5.9 GUIDE DE DÉMARRAGE RAPIDE POUR TESTER LE CÂBLAGE TRIPHASÉ CORRECT

Toutes les unités fonctionnant sur une alimentation triphasée doivent faire l'objet d'un essai de fonctionnement immédiatement après la réalisation des connexions de câblage haute tension. Cela permettra de vérifier que les trois phases sont correctement connectées, que les registres s'ouvrent et se ferment correctement et que les ventilateurs fonctionnent correctement.

Afin de vérifier la bonne connexion des phases, l'alimentation interne de 24 V CA sera utilisée pour mettre les ventilateurs sous tension et tous les dispositifs de commande externes seront désactivés, le cas échéant.

## 6.0 FONCTIONNEMENT DE L'APPAREIL

### 6.1 PRINCIPE DE FONCTIONNEMENT

Le LE8X a un objectif principal : extraire l'air d'un bâtiment et faire entrer de l'air d'alimentation provenant de l'extérieur, tout en transférant l'énergie de chauffage ou de refroidissement de l'air extrait vers l'air d'alimentation.

Le LE8X est un appareil très simple qui remplit cette fonction tant que le ventilateur est capable de faire circuler l'air à travers le noyau enthalpique.

### 6.2 AVANT LA MISE EN SERVICE

#### 6.2.1 Vérifier les tensions

À l'aide d'un voltmètre, vérifiez les tensions d'entrée fournies au sectionneur. Reportez-vous au chiffre 13 du code de configuration de l'appareil pour connaître la tension nominale. La tension fournie doit se situer dans une fourchette de +/-10 % par rapport à la tension nominale.

#### 6.2.2 Vérification du câblage du transformateur

Les appareils alimentés en 230 V CA sont livrés avec un transformateur câblé pour 208 V CA. Si l'appareil est alimenté en 230 V CA, assurez-vous que le fil noir côté primaire de la borne 208 V du transformateur a été déplacé vers la borne 230 V.

#### 6.2.3 Inspectez les filtres

Les filtres doivent être installés avant la mise en marche du ventilateur. Les filtres doivent être propres et bien ajustés les uns contre les autres, sans laisser d'espace pour la circulation de l'air.

**REMARQUE :** toute modification du câblage basse tension de l'unité doit être effectuée lorsque le sectionneur est en position OFF.

**REMARQUE :** lors de l'installation de cavaliers temporaires sur le bornier basse tension, utilisez un fil de calibre 18 ou plus gros.

#### 6.2.4 Inspectez les joints en mousse

Inspectez les joints pour vous assurer qu'il n'y a pas d'espace permettant à l'air de circuler autour des noyaux ou des filtres.

#### 6.2.5 Vérification des isolateurs antivibratoires du moteur

Les amortisseurs de vibrations à ressort pour moteur, disponibles en option, sont réglables en hauteur. Le réglage de la hauteur sert à maintenir le chariot du ventilateur à une hauteur uniforme. Vérifiez que la hauteur du chariot du ventilateur est uniforme au niveau de tous les amortisseurs de vibrations à ressort, le cas échéant.

#### 6.2.6 Inspecter les courroies et vérifier l'alignement des poulies

Avant leur expédition depuis l'usine, les poulies sont soigneusement alignées et les courroies sont tendues. Inspectez le support du moteur pour vérifier qu'il ne s'est pas déplacé pendant le transport de l'unité. Vérifiez que les courroies sont toujours correctement tendues et qu'elles suivent correctement le chemin des poulies.

#### 6.2.7 Inspectez les ventilateurs

Avant la mise en service, les ventilateurs doivent être tournés à la main pour s'assurer que la roue ne frotte nulle part et qu'ils tournent librement.

#### 6.2.8 Inspectez et nettoyez l'intérieur de l'armoire

Au cours des phases de construction et d'installation d'un projet, de la poussière, de la saleté et des débris s'accumulent souvent à l'intérieur d'une unité. Nettoyez soigneusement l'intérieur de l'unité à l'aide d'un aspirateur et/ou en essuyant les surfaces métalliques avec un chiffon humide.

#### 6.2.9 Vérifier les raccords des conduits

Les conduits raccordés au VRE doivent être solidement fixés, étanches et soutenus conformément aux instructions d'installation et aux directives SMACNA.

### 6.3 MISE EN SERVICE DE L'APPAREIL

#### 6.3.1 Appareils à vitesse fixe

La plupart des unités à vitesse fixe ne disposent d'aucun signal de commande externe et nécessitent uniquement l'activation du sectionneur, situé sur le boîtier électrique. Lorsque le sectionneur est mis en position « ON », les registres se placent d'abord dans leurs positions de fonctionnement correctes, puis l'alimentation est fournie aux contacteurs du moteur, ce qui entraîne le fonctionnement des ventilateurs.

Certaines unités à vitesse fixe sont câblées pour recevoir un signal de commande provenant d'une source externe. S'il existe une source de signal d'actionnement externe, vérifiez le type de signal et assurez-vous qu'il est câblé conformément aux schémas de câblage basse tension figurant à la section 5.7 de ce manuel. Activez l'interrupteur de déconnexion, puis mettez le dispositif d'actionnement en position « ON ». Une fois que tous les registres se sont placés dans leurs positions correctes, l'alimentation est alors fournie aux contacteurs du moteur et les ventilateurs commenceront à fonctionner.

#### IMPORTANT

Il est important d'équilibrer les débits d'air une fois que l'unité est en service et que l'ensemble du réseau de conduits a été installé. L'équilibrage des débits d'air est généralement exigé par les réglementations nationales et/ou locales, et est souvent prescrit par l'ingénieur chargé de la conception du système CVC.

L'efficacité optimale des noyaux enthalpiques est atteinte lorsque les flux d'air sont correctement équilibrés.

## 6.4 ÉQUILIBRAGE DES DÉBITS D'AIR

Pendant les phases de construction et d'installation d'un projet, de la poussière, de la saleté et des débris s'accumulent souvent à l'intérieur d'une unité. Nettoyez soigneusement l'intérieur de l'unité à l'aide d'un aspirateur et/ou en essuyant les surfaces métalliques avec un chiffon humide.

Toutes les installations de CVC sont régies par les codes de construction locaux et régionaux, dont certains incluent des exigences spécifiques concernant l'équilibrage des débits d'air. De plus, l'ingénieur concepteur CVC inclut généralement une spécification relative à l'équilibrage des débits d'air. En cas de conflit entre les sources de spécifications, consultez l'ingénieur concepteur CVC.

Une exigence fréquente est que les flux d'air soient parfaitement équilibrés entre l'alimentation en air et l'évacuation de l'air vicié. En pratique, il est généralement préférable de laisser un léger déséquilibre dans les débits d'air, l'air évacué étant réglé à un débit légèrement inférieur à celui de l'air entrant, ce qui produit une légère surpression à l'intérieur de l'espace occupé. L'objectif est de réduire les infiltrations d'air, qui sont constituées d'air non conditionné. Un déséquilibre des flux d'air entraîne une légère baisse du rendement du transfert d'énergie au niveau des noyaux enthalpiques, mais celle-ci est compensée par la réduction des infiltrations d'air. **Lorsque les flux d'air sont ajustés pour corriger un déséquilibre, le déséquilibre ne doit pas dépasser 5 %.** Chaque chantier est différent et les besoins en équipement varient. Exemple : il peut y avoir un chauffe-eau qui n'est pas raccordé à l'extérieur et qui, par conséquent, consomme et rejette de grandes quantités d'air du bâtiment.

Le réglage de l'équilibre des débits d'air est effectué une fois que l'ensemble du réseau de conduits a été installé et contrôlé conformément aux directives SMACNA. Un réseau de conduits mal conçu ou mal installé provoquera des turbulences dans les flux d'air et des obstructions au niveau des débits, ce qui réduira l'efficacité de fonctionnement du système CVC.

Tous les réglages du débit d'air dépendent de la prise de mesures précises du débit réel à l'aide d'un manomètre placé dans les orifices de test de l'unité. Sur certaines unités, des commandes numériques intégrant des capteurs de débit d'air peuvent avoir été installées, rendant inutile la prise de mesures au manomètre. Pour plus d'informations sur l'utilisation des données fournies par un contrôleur commercial intégré, consultez le manuel fourni avec le contrôleur.

### 6.4.1 Toutes les unités à vitesse fixe

Pour tous les appareils à vitesse fixe, des relevés au manomètre sont effectués, puis les poulies réglables sur les moteurs sont ajustées pour réinitialiser les vitesses des ventilateurs.


Équipement requis


- Un manomètre Magnehelic ou tout autre appareil capable de mesurer une pression différentielle de 0 à 1,0 pouce d'eau.
- 2 morceaux de tuyau en latex de caoutchouc naturel, diamètre intérieur de 1/8 po, épaisseur de paroi de 1/16 po (c'est ce qui fonctionne le mieux).


Les pressions statiques différentielles (DP) individuelles sont mesurées à l'aide des orifices de pression installés à l'avant des portes d'accès au cœur des unités.

Ne déplacez pas les orifices de pression. Procédure :

- Pour mesurer le débit d'air d'alimentation (SA) en SCFM, raccordez le côté « haute » pression (+) de votre appareil de mesure au port d'air extérieur (OA) et le côté « basse » pression (-) au port d'air d'alimentation (SA).
- Pour mesurer le débit d'air de retour (RA) en SCFM, connectez le côté « haute » pression (+) de votre appareil de mesure au port d'air de retour (RA) et le côté « basse » pression (-) au port d'air d'évacuation (EA).
- Utilisez la valeur affichée sur votre appareil de mesure pour recouper les données avec le débit en CFM à l'aide du tableau de conversion.

 REMARQUE : les débits d'air de l'ERV doivent être équilibrés une fois l'ensemble des conduits installé. L'équilibrage des débits d'air est généralement exigé par les codes de construction locaux ou régionaux ou par l'ingénieur de conception CVC.

 REMARQUE : le tuyau doit s'étendre dans l'orifice de pression d'environ 1 pouce.

 REMARQUE : ces ports sont soigneusement placés sur l'appareil afin de fournir la mesure la plus précise du débit d'air. Ne déplacez pas les ports de pression.

Sur chaque unité LE, un ensemble de quatre orifices de pression est installé sur les portes d'extrémité des modules avant et arrière. Voir les images ci-dessous.



ORIFICES DE PRESSION (4)

FIGURE 6.4.0 EMBLEMES DES ORIFICES DE PRESSION (TYPE)

**ATTENTION**  
La plage de débit d'air de fonctionnement appropriée pour ce modèle est comprise entre 2 000 et 8 800 CFM.

DIFFÉRENTIEL STATIQUE ENTRE LE NUCLEUS DSP ET LE CFM											
LE8X	DP (H <sub>2</sub> O)	DSP	0,20	0,30	0,40	0,50	0,60	0,70	0,80	0,90	1,00
	Débit d'air	CFM	1834	2751	3668	4585	5502	6419	7336	7253	9170

6.4.2 Perte de charge du filtre LE8X

Débit d'air du LE8X (CFM)	2000	2500	3000	3500	4000	4500	5000	5500	6000	6500	7000	7500	8 000	8500
2" MERV 8	0,03	0,04	0,05	0,06	0,07	0,08	0,09	0,10	0,11	0,12	0,13	0,14	0,16	0,17
2" MERV 13	0,04	0,05	0,06	0,07	0,08	0,10	0,11	0,12	0,14	0,15	0,17	0,18	0,20	0,22
4" MERV 8	0,01	0,01	0,02	0,02	0,03	0,03	0,04	0,04	0,05	0,05	0,06	0,07	0,08	0,09
4" MERV 13	0,03	0,04	0,05	0,06	0,07	0,08	0,09	0,10	0,12	0,13	0,14	0,16	0,17	0,19

REMARQUE : Goutte de pression de l'air pur n 2" MERV 8 est incluse dans les performances l'unité

FIGURE 6.4.1 TABLEAU DE CHUTE DE PRESSION DU FILTRE PROPRE (PO. W.G.)

### 6.4.3 Réglage de la poulie

Tous les moteurs de ventilateur qui ne sont pas commandés par un variateur de fréquence sont équipés d'une poulie réglable. Ces poulies réglables doivent être réajustées sur site pour obtenir des performances optimales de l'ERV. Ce réglage doit être effectué une fois que tous les conduits sont raccordés.

Les poulies réglables sont maintenues en place sur l'arbre du moteur d'entraînement par une vis de réglage qui reste généralement cachée jusqu'à ce que la ou les courroies soient retirées. Une bride est fixe, les autres sont réglables. Les brides réglables de la poulie sont équipées d'une vis de réglage située à un endroit accessible sur le collet de la bride.

Pour régler les flasques :

- Retirez la ou les courroies d'entraînement
- Desserrez les vis de réglage sur les deux flasques réglables
- PAR PAS DE DEMI-TOUR, tournez les flasques réglables vers l'intérieur ou l'extérieur du même nombre de tours
- Serrez les vis de réglage sur les flasques réglables, en vous assurant que les vis de réglage reposent sur la « surface plane » usinée de la poulie.

### 6.4.4 Unités à vitesse variable

Les moteurs des unités à vitesse variable sont également équipés de poulies réglables, mais celles-ci ne doivent pas être ajustées. Le réglage de la vitesse des unités à vitesse variable s'effectue soit en réglant les variateurs de fréquence (le cas échéant), soit en réglant les commandes commerciales intégrées (le cas échéant). Pour plus d'informations sur le réglage des variateurs de fréquence, consultez le manuel fourni avec l'unité. Pour plus d'informations sur le réglage de la vitesse via les commandes commerciales, consultez le manuel du contrôleur commercial intégré fourni avec l'unité.

## 6.5 FONCTIONNEMENT NORMAL

Le fonctionnement normal des unités LE8X implique un fonctionnement continu des ventilateurs, qui ne s'arrêtent que pour l'entretien périodique. Divers dispositifs de commande en option peuvent moduler la vitesse des ventilateurs ou arrêter un ou plusieurs ventilateurs, mais ceux-ci sont toujours alimentés et prêts à fonctionner en continu.

Le fonctionnement continu est acceptable dans pratiquement toutes les conditions et l'unité ne sera pas endommagée tant que le flux d'air est assuré. Si les filtres sont complètement obstrués en raison d'un manque d'entretien, le flux d'air sera bloqué et les moteurs des ventilateurs risquent de surchauffer.

Une utilisation prolongée par temps de grand froid peut entraîner la formation de givre.

## 6.6 FONCTIONNEMENT PAR TEMPS EXTRÊMEMENT FROID

Les unités LE8X peuvent fonctionner sans givrage interne à des températures allant jusqu'à -23 °C, avec une humidité intérieure inférieure à 40 %. Elles peuvent fonctionner occasionnellement dans des conditions plus rigoureuses sans que cela n'affecte, ou très peu, leurs performances. À des taux d'humidité plus faibles, elles peuvent fonctionner à des températures extérieures encore plus basses sans que les noyaux enthalpiques ne gèlent.

De la condensation, voire du givre, peut se former à l'extérieur de l'appareil ou s'écouler du boîtier par temps très froid, en particulier si l'appareil fonctionne en continu. La condensation extérieure par temps extrêmement froid peut être réduite ou évitée en mettant périodiquement l'appareil hors tension pendant plusieurs minutes afin de permettre au boîtier de se réchauffer.

**AVERTISSEMENT**

Risque de blessure si l'unité démarre de manière inattendue. Coupez

**AVERTISSEMENT**

Risque de choc électrique lors de l'entretien d'une unité installée.

**TOUJOURS COUPER L'ALIMENTATION ÉLECTRIQUE AVANT TOUTE INTERVENTION D'ENTRETIEN !** Plusieurs sectionneurs peuvent être nécessaires.

Le choix d'un câblage de section appropriée et l'installation du câblage relèvent de la responsabilité de l'électricien.

## 7.0 ENTRETIEN DE L'APPAREIL

Les ERV RenewAire sont conçus pour fonctionner avec un entretien minimal. Après la mise en service de l'unité, les principaux points à surveiller sont les filtres à air, la lubrification périodique des moteurs de ventilateur et le nettoyage annuel par aspiration des noyaux enthalpiques.

### 7.1 ENTRETIEN 24 HEURES APRÈS LA MISE EN SERVICE

24 heures après la mise en service de l'unité :

- Réajustez la tension des courroies d'entraînement du moteur.
- Dans les nouvelles installations, vérifiez les filtres à air car ils ont tendance à accumuler de la poussière, de la saleté et des débris au moment de la mise en service.

### 7.2 ENTRETIEN 30 JOURS APRÈS LA MISE EN SERVICE

Après 30 jours de fonctionnement :

- Resserrez tous les raccordements électriques, en accordant une attention particulière au câblage du variateur de fréquence (le cas échéant).
- Réajustez la tension des courroies d'entraînement du moteur.
- Vérifiez les filtres à air dans le cadre de l'entretien mensuel habituel.

### 7.3 CALENDRIER D'ENTRETIEN

L'expérience du technicien de maintenance est le facteur le plus important pour établir un calendrier d'entretien. À certaines périodes de l'année, une inspection fréquente des filtres sera nécessaire, notamment au printemps et en été, lorsque le pollen, la poussière, la saleté ou les débris provenant des arbres et arbustes en bourgeonnement peuvent obstruer les filtres. Voir également la section 7.14 « Registres d'entretien » de ce manuel.

### 7.4 FILTRES

L'inspection et le remplacement des filtres à air constituent la tâche d'entretien la plus fréquente. Pour les unités qui ne sont pas équipées de capteurs de pression différentielle des filtres, les filtres doivent être inspectés visuellement au moins une fois par mois. Si un filtre semble décoloré ou sale, REMPLACEZ-LE ! Lors de l'installation de nouveaux filtres, N'UTILISEZ PAS de spray pour filtres. Les résidus du spray pourraient migrer vers le média du noyau enthalpique et endommager les noyaux.

Sur les appareils équipés de capteurs de pression différentielle au niveau du filtre, une alarme de filtre encrassé se déclenche sur le dispositif d'alarme ou de commande connecté.

La propreté et le remplacement des filtres constituent le problème d'entretien le plus important et le plus fréquent. Des filtres encrassés entraînent une baisse immédiate du rendement de l'ERV. En règle générale, les filtres doivent être inspectés et remplacés lorsqu'ils sont encrassés. Les filtres en papier ne doivent pas être nettoyés, mais remplacés. En général, si un filtre semble sale, remplacez-le. Le meilleur moyen de détecter des filtres encrassés consiste à vérifier la perte de charge au niveau des batteries de filtres à l'aide d'un moniteur de filtre en option. S'il n'est pas possible de vérifier la perte de charge, la règle générale consiste à remplacer les filtres tous les deux mois.

## 7.5 MOTEURS DE VENTILATEURS

Les points les plus importants à prendre en compte lors de l'entretien des moteurs sont les suivants :

- l'état et la tension de la courroie
- L'état des poulies
- La propreté du moteur
- La lubrification du moteur

### 7.5.1 Tension de la courroie

Des défaillances prématurées ou fréquentes de la courroie peuvent être causées par une tension incorrecte (courroie trop lâche ou trop tendue) ou par un mauvais alignement des poulies. Une tension anormalement élevée de la courroie ou un désalignement de la transmission entraînera des charges excessives sur les roulements et peut provoquer une défaillance du ventilateur et/ou des roulements du moteur. À l'inverse, des courroies trop lâches provoqueront des grincements au démarrage, un battement excessif de la courroie, un glissement et une surchauffe des poulies. Des courroies trop lâches ou trop tendues peuvent provoquer des vibrations du ventilateur.

Ne forcez pas pour mettre ou retirer les courroies de la poulie. Détendez la courroie jusqu'à ce que vous puissiez la retirer simplement en la soulevant de la poulie. Après avoir remplacé les courroies, assurez-vous que le jeu de chaque courroie se trouve du même côté de l'entraînement. N'utilisez jamais de produit d'entretien pour courroies.

Le réglage correct de la courroie correspond à la tension minimale à laquelle celle-ci ne patine pas en condition de charge maximale. Pour la mise en tension initiale, réglez la flèche de la courroie à 1/64" par pouce de longueur de courroie (mesurée à mi-chemin entre les centres des poulies). Exemple : si la longueur de la courroie est de 16 pouces, la flèche de la courroie doit être de 1/64 pouce, soit 1/4 pouce (en exerçant une pression modérée avec le pouce au milieu de la transmission). Vérifiez la tension de la courroie deux fois au cours des premières 24 heures de fonctionnement, puis périodiquement par la suite.

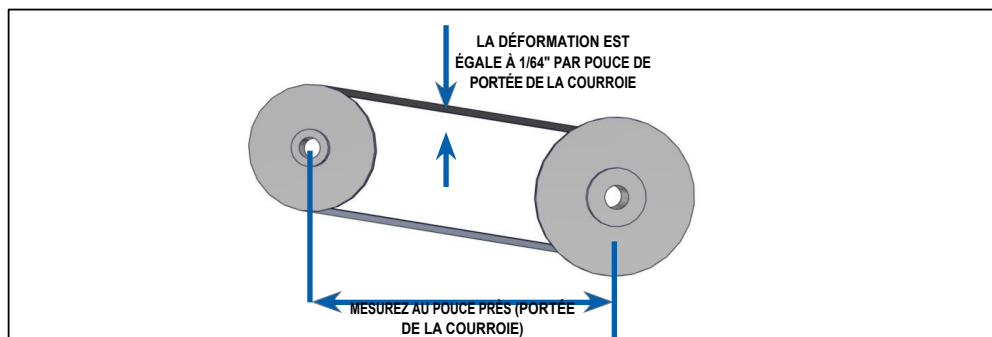


FIGURE 7.5.0 TENSION DE LA COURROIE DE VENTILATEUR

### 7.5.1 État de la poulie


Ne pas installer de courroies neuves sur des poulies usées. Si les rainures des poulies sont usées, celles-ci doivent être remplacées avant de mettre en place les courroies neuves.

### 7.5.2 Propreté du moteur

L'élimination de la poussière et des accumulations de graisse sur le carter du moteur favorise un refroidissement adéquat. Ne nettoyez jamais le moteur à l'aide d'un jet à haute pression.

### 7.5.4 Lubrification du moteur

Les moteurs à haut rendement ont des exigences d'entretien spécifiques qui varient d'un modèle à l'autre. De nombreux moteurs de faible puissance sont équipés de roulements étanches qui ne nécessitent pas de graissage périodique. Les moteurs de plus grande puissance sont équipés de graisseurs. Avant de graisser un moteur, consultez le site Web du fabricant pour déterminer le calendrier d'entretien et de graissage approprié.

 **REMARQUE :** Chaque fabricant de moteur spécifie la fréquence d'entretien ainsi que la quantité et le type de graisse à utiliser sur les roulements. Ne mélangez pas différents types de graisse. Consultez le site Web du fabricant pour chaque moteur spécifique.

## 7.6 SUPPORTS DE MOTEUR

Les ERV de modèle LE utilisent des paliers à semelle pour soutenir l'arbre du ventilateur. Les exigences d'entretien des paliers à semelle dépendent à la fois de la taille de l'arbre et de sa vitesse de rotation. Le diamètre de l'arbre du ventilateur est généralement de 1,44 pouce.

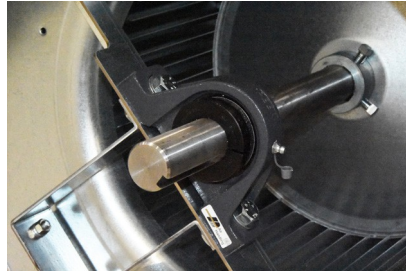


FIGURE 7.5.0 PALIER À COUSSIN DU VENTILATEUR

Pour graisser les paliers à semelle, le ventilateur doit être à sa vitesse et à sa température de fonctionnement normales avant le graissage.

- L'intervalle recommandé pour le graissage des paliers à semelle est de 3 à 6 mois, sur la base de 1 000 à 2 000 heures de fonctionnement.
- La graisse recommandée est la Mobil Polyrex. Si vous ne disposez pas de Mobil Polyrex, utilisez une graisse NGLI n° 2 compatible avec un épaississant au lithium, une huile de base minérale et une plage de température comprise entre -10 et +260 °F.
- La quantité de graisse recommandée est de 2 grammes.
- Nettoyez le graisseur (zerk) avant de fixer le pistolet à graisse.
- Graissez lentement et arrêtez dès que vous observez les premiers signes de fuite de graisse au niveau des joints du roulement.

Laissez une petite quantité de graisse sur le graisseur pour former une couche protectrice.

Dans tous les cas, les meilleures pratiques de l'industrie doivent être respectées. Conservez un registre de chaque lubrification et du type de lubrifiant utilisé.

## 7.7 NOYAUX ENTHALPIQUES

### ⚠ ATTENTION

#### Risque d'ENDOMMAGEMENT DES NOYAUX ENTHALPIQUES

Lorsque vous travaillez à l'intérieur de l'armoire ERV, protégez les noyaux enthalpiques contre tout dommage accidentel. Le matériau des noyaux est susceptible d'être endommagé par la chute d'outils ou d'autres objets étrangers.

### 7.7.1 Entretien des noyaux enthalpiques

Le média des noyaux enthalpiques est un matériau fibreux qui doit être maintenu propre en permanence. Les noyaux doivent être nettoyés au moins une fois par an.

- NE LAVEZ PAS LES NŒUDS ENTHALPIQUES ET NE LES LAISSEZ PAS S'IMPRÉGNER D'EAU.
- N'EXPOSEZ PAS LES NŒUDS ENTHALPIQUES À UNE CHALEUR ÉLEVÉE OU À DES FLAMMES.
- NE DIRIGEZ PAS D'AIR COMPRIMÉ VERS LE MATÉRIAU DU NŒUD.
- NE RETIREZ PAS LES NŒUDS ENTHALPIQUES DE L'ERV SAUF EN CAS DE NÉCESSITÉ.
- FAITES PREUVE DE PRUDENCE LORSQUE VOUS TRAVAILLEZ À PROXIMITÉ DES NUCLEUS ENTHALPIQUES. NE LAISSEZ PAS TOMBER D'OUTILS OU D'AUTRES OBJETS SUR LES NUCLEUS, NE LES CHOCQUEZ PAS ET NE LES TORDEZ PAS.

Pour accéder aux noyaux enthalpiques en vue de leur nettoyage, retirez les filtres à air.

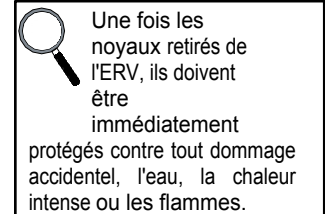
Pour nettoyer les noyaux enthalpiques, toutes les surfaces exposées doivent être aspirées à l'aide d'un embout muni de poils longs et souples. L'accumulation de saleté et de poussière est généralement la plus importante sur les 2,5 à 5 cm situés à l'avant du côté admission (le plus proche des filtres à air).

### 7.7.2 Retrait des noyaux enthalpiques

Avant de retirer les noyaux enthalpiques, mettez le sectionneur principal sur OFF. Ouvrez la porte du module de récupération d'énergie et retirez simplement chaque noyau en le tirant droit hors de ses guides.

### 7.7.3 Remplacement des noyaux enthalpiques

Les éléments filtrants sont équipés d'un joint en mousse à l'une de leurs extrémités. L'élément filtrant doit être remis en place de manière à ce que le joint en mousse soit orienté vers l'arrière de l'ERV et que l'étiquette de l'élément soit tournée vers l'avant.



## 7.8 SEPARATEURS DE PLENUM

### ATTENTION

#### RISQUE DE DOMMAGES AUX SÉPARATEURS DE PLENUM

Lorsque vous travaillez à l'intérieur de l'armoire de l'ERV, n'appuyez pas de poids important sur les séparateurs de plénum. Ils ne sont pas conçus pour supporter des charges.

À l'intérieur de chaque ERV, deux panneaux métalliques verticaux et deux panneaux métalliques horizontaux séparent les plénums. Ces panneaux ne sont pas conçus pour supporter des charges. Lors de l'entretien de l'ERV, ne marchez pas dessus et n'appuyez pas de poids important sur ces panneaux de séparation !

S'il est nécessaire de pénétrer à l'intérieur de l'armoire de l'ERV à des fins d'entretien, il est recommandé de retirer les éléments filtrants pour faciliter l'accès. Le plancher de l'ERV est renforcé pour supporter le poids d'une personne.



FIGURE 7.8.0 PANNEAUX DE SÉPARATION DES CHAMBRES

## 7.9 DÉMONTAGE DU VENTILATEUR/MOTEUR

Le ventilateur et son moteur font partie d'un ensemble monté sur un « chariot », qui est ensuite installé dans l'ERV sur des isolateurs de vibrations. Voir l'illustration des pièces de rechange à la page précédente. Voir également la photo ci-dessous. S'il s'avère nécessaire de retirer un ventilateur, il peut être plus facile de retirer l'ensemble du chariot de l'ERV. Pour certains problèmes d'entretien, il peut être plus facile de retirer les noyaux enthalpiques et d'accéder à l'intérieur de l'ERV.

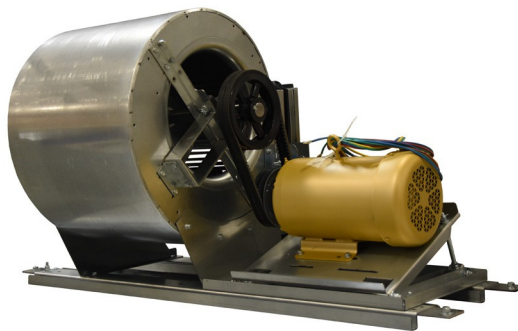


FIGURE 7.9.0 CHARIOT DU VENTILATEUR ET DU MOTEUR

## 7.10 PRATIQUES DE REMPLACEMENT DES FILTRES

RenewAire a fourni un outil de remplacement des filtres appelé « crochet d'extraction de filtres ». Voir l'image ci-dessous. De plus, les entretoises de filtres sont dotées d'une languette à leurs extrémités dans laquelle on peut insérer un cordon. Une fois le cordon passé dans les trous de la languette, il suffit de tirer sur les cordons pour retirer six filtres à la fois. Voir l'image ci-dessous. Lors de la mise en place des entretoises de filtres, la bande de mousse doit être placée contre le filtre.

Notez que lorsque de nouveaux filtres sont installés, les entretoises de filtre peuvent avoir tendance à tomber de l'extrémité des canaux de réception des filtres. Si cela se produit, il suffit d'installer les entretoises entre les deux premiers filtres à partir de la porte, au lieu de les placer contre les portes d'accès.

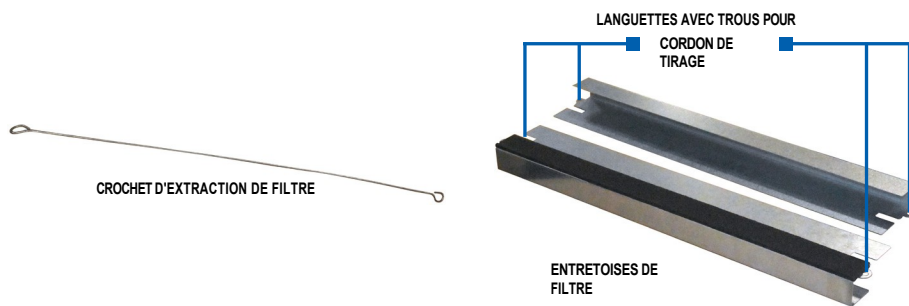


FIGURE 7.10.0 OPTIONS D'OUTILS DE REMPLACEMENT DU FILTRE

Si l'épaisseur du filtre passe de 2 pouces à 4 pouces ou de 4 pouces à 2 pouces, chacun des 8 supports de filtre devra être réglé vers le haut ou vers le bas pour s'adapter à l'épaisseur de filtre souhaitée. Pour effectuer ce réglage, retirez le deuxième jeu de boulons situé près de la porte sur chaque support de filtre et faites glisser le support de filtre mobile vers le haut ou vers le bas contre le support fixe, en suivant les rainures en « C », puis remettez le jeu de boulons de positionnement dans le trou approprié qui s'aligne à l'autre extrémité des rainures en « C ». Les mêmes entretoises de filtre sont utilisées avec les filtres de 2 pouces ou de 4 pouces.

## 7.11 RÉGLAGE DES LOQUETS DE PORTE

Avec le temps et l'usage, les joints de porte peuvent se comprimer et ne plus assurer une étanchéité parfaite contre les fuites d'air. Les loquets de porte peuvent être facilement réglés en modifiant la position du bras pivotant situé à l'intérieur de la porte. Voir la photo ci-dessous.

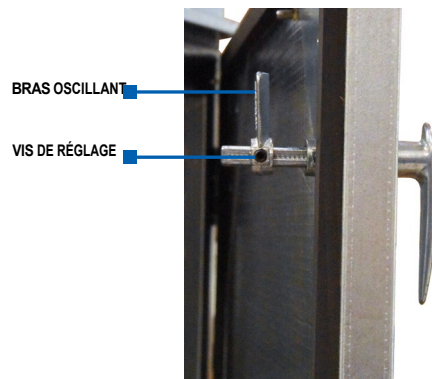


FIGURE 7.11.0 RÉGLAGE DU LOQUET DE PORTE

### 7.12 RÉGLAGE DE LA POULIE

**REMARQUE :** Utilisez uniquement des courroies dentées de type BX.

**REMARQUE :** les poulies pour les régimes de ventilateur bas, moyenne et élevée se chevauchent, ce qui permet un certain ajustement vers des zones de vitesse de ventilateur inférieures ou supérieures.

Tous les moteurs de ventilateur qui ne sont pas commandés par un variateur de fréquence (VFD) sont équipés d'une poulie réglable. Ces poulies réglables doivent être réajustées sur site pour obtenir des performances optimales de l'ERV. Ce réglage doit être effectué une fois que tous les conduits sont raccordés.

Les poulies réglables sont maintenues en place sur l'arbre du moteur d'entraînement par une vis de réglage qui est normalement cachée jusqu'à ce que la ou les courroies soient retirées. Une bride est fixe, les autres sont réglables. Les brides réglables de la poulie sont équipées d'une vis de réglage située dans une position accessible sur le collet de la bride.

Pour régler les brides :

- Retirez la ou les courroies d'entraînement
- Desserrez les vis de réglage sur les deux brides réglables
- Par paliers d'un demi-tour, tournez les brides réglables vers l'intérieur ou l'extérieur du même nombre de tours
- Serrez les vis de réglage sur les brides réglables, en vous assurant que celles-ci reposent bien sur la « surface plane » usinée de la poulie.

PUISSANCE DU MOTEUR	VITESSE DU VENTILATEUR	RÉGIME DU VENTILATEUR DISPONIBLE GRÂCE AU RÉGLAGE DE LA POULIE DU MOTEUR À VITESSE VARIABLE											POULIE DU MOTEUR	POULIE DU VENTILATEUR
		633	655	676	695	714	735	755	776	796	817	837		
3 CV	Faible	633	655	676	695	714	735	755	776	796	817	837	1VP44	BC90
3 HP	Moyen	755	766	796	817	837	858	878	898	918	939	959	1VP50	BC90
3 HP	Élevé	878	902	925	949	972	996	1020	1044	1067	1091	1115	1VP50	BK80
5 HP	Faible	755	776	796	817	837	858	878	898	918	939	959	2VP50	D4900
5 CV	Moyen	878	902	925	949	972	996	1020	1044	1067	1091	1115	2VP50	D4780
5 HP	Élevé	1000	1021	1041	1062	1082	1102	1122	1143	1163	1184	1204	2VP62	D4900
7,5	Faible	878	898	918	939	959	980	1000	1021	1041	1062	1082	2VP56	D4900
7,5	Moyen	1000	1021	1041	1062	1082	1102	1122	1143	1163	1184	1204	2VP62	D4900
7,5	Élevé	1122	1143	1163	1184	1204	1225	1245	1266	1286	1306	1326	2VP68	D4900

FIGURE 7.13.0 TABLEAU DES RÉGLAGES DE LA POULIE

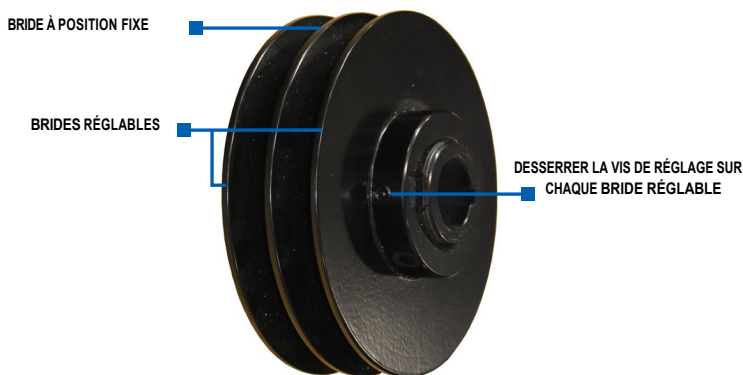


FIGURE 7.12.1 POULIE RÉGLABLE À DEUX COURROIES (TYPE)



7.14 PIÈCES DE RECHANGE

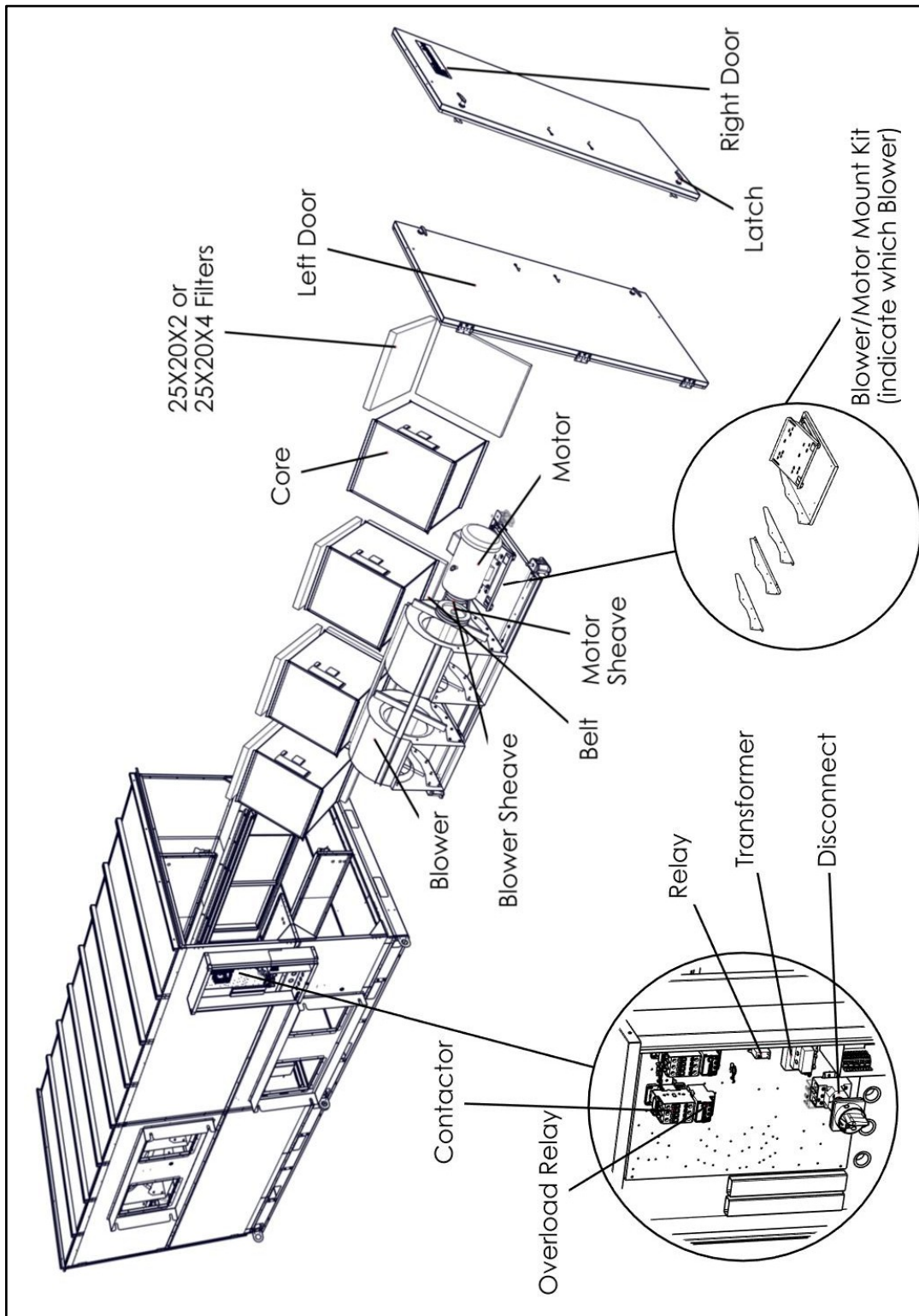


FIGURE 7.15.0 PIÈCES DE RECHANGE POUR LES MODÈLES LE8XINH ET LE8XINV

## 8.0 DÉPANNAGE

En cas de problèmes avec un ERV RenewAire, les principales ressources pour le dépannage sont les schémas de câblage de l'unité telle que construite et la séquence de fonctionnement (SOO) pour chaque schéma de commande.

## 9.0 ASSISTANCE DE L'USINE

Dans le cas improbable où vous auriez besoin de l'assistance de l'usine pour un problème spécifique, assurez-vous de disposer des informations demandées à la page « Dossier de l'unité » dans la section « Informations pour le propriétaire » de ce manuel. La personne à qui vous parlerez à l'usine aura besoin de ces informations pour identifier correctement l'unité et les options installées.

Pour contacter le service clientèle de RenewAire :

**Appelez le 800-627-4499**

**E-mail : [RenewAireSupport@RenewAire.com](mailto:RenewAireSupport@RenewAire.com)**

N'oubliez pas que le service clientèle de RenewAire ne peut vous aider que pour les produits vendus par RenewAire ; il ne peut pas résoudre les problèmes techniques résultant de la conception de systèmes de traitement de l'air par des tiers.



## À propos de RenewAire

Depuis plus de 40 ans, **RenewAire fait figure de pionnier dans l'amélioration de la qualité de l'air intérieur (QAI)** dans les bâtiments commerciaux et résidentiels de toutes tailles. Nous y parvenons tout en optimisant la durabilité grâce à nos **ventilateurs à récupération d'énergie (VRE)** de cinquième génération, dotés d'une plaque statique et d'un noyau enthalpique **(ERV de cinquième génération à plaques statiques et à noyau enthalpique, qui optimisent l'efficacité énergétique,** réduisent les coûts d'investissement grâce à la diminution de la charge et diminuent les dépenses d'exploitation en minimisant les besoins en équipement, ce qui se traduit par d'importantes économies d'énergie. Nos ERV sont proposés à des prix compétitifs, simples à installer, faciles à utiliser et à entretenir, et offrent un retour sur investissement rapide. Ils bénéficient également de la meilleure garantie du secteur et du taux de réclamations le plus bas grâce à leur fiabilité à long terme, issue de pratiques de conception innovantes, d'un savoir-faire expert et **d'une fabrication à réponse rapide (QRM).**

En tant que pionnier de la technologie des échangeurs à plaques statiques en Amérique du Nord, RenewAire est le plus grand fabricant d'ERV aux États-Unis. Nous **nous engageons en faveur d'une fabrication durable** et de la réduction de notre empreinte environnementale ; c'est pourquoi notre usine de Waunakee, dans le Wisconsin, est alimentée à 100 % par des éoliennes. Ce site est également l'un des rares bâtiments au monde à être certifié LEED et Green Globes, et à avoir obtenu le statut ENERGY STAR Building. En 2010, RenewAire a rejoint le groupe Soler & Palau (S&P) Ventilation afin d'offrir un accès direct aux dernières technologies de ventilation à haut rendement énergétique. Pour plus d'informations, rendez-vous sur : [renewaire.com](http://renewaire.com)

201 Raemisch Road | Waunakee, WI | 53597 | 800.626.4499 | [RenewAire.com](http://RenewAire.com)