

UNITÉ DE TOITURE



Modèle LE6XRT illustré

Le noyau de récupération d'énergie est certifié AHRI®



CARACTÉRISTIQUES TECHNIQUES

Type de ventilation : Plaque statique, transfert de chaleur et d'humidité

Plage de débit d'air typique : 1,250–5,500 CFM

Noyau certifié AHRI 1060 : Cinq L125-G5

Caractéristiques de série :

Moteurs TEFC à rendement élevé

Démarrateurs de moteur

Sectionneur sans fusible

Ensemble transformateur/relais 24 V CA

Orifices de pression différentielle à cœur croisé

Commande indépendante du ventilateur

Filtres : Quantité totale 10, MERV 8: 20" x 25" x 2"

Poids unitaire (Les unités LE5X ne sont pas disponibles en version à deux modules):

Assemblé (en une seule pièce) 1,782–2,334 lbs., varie selon les options choisies

Dimensions et poids maximaux d'expédition (sur palette) : Assemblé (en une seule pièce)

120" L x 90" W x 78" H; 2,554 lbs.

Moteur(s) :

2 unités, ensembles ventilateur à entraînement par courroie / moteur standard avec choix de poulies réglables (voir tableau ci-dessous)

Options :

Amortisseurs à ressort

Moteurs à rendement ultra élevé (IE5+) équipés de variateurs de fréquence (VFD) : les deux flux d'air

Variateurs de fréquence intégrés : les deux flux d'air

Bague de mise à la terre de l'arbre sur les moteurs équipés de variateurs de fréquence

Sectionneur à fusible

Commandes programmables intégrées : améliorées, haut de gamme

Clapets d'isolement motorisés à faible fuite de classe 1 : Flux d'air SA, EA ou les deux

Alarmes de filtre montées en usine : les deux flux d'air

Construction à double paroi

Peinture extérieure - blanc, couleurs sur mesure

Accessoires :

Filtres : MERV 13, 2" and 4" (livré en vrac)

MERV 8, 4" (livré en vrac)

Régulateur de débit automatique : 4", 5", 6"

Roof curb: standard 14"

Attache anti-vent pour bordure

Engineered combo curb for Carrier RTU

Engineered combo curb for Trane RTU

Horloge numérique : modèle mural (TC7D-W), en boîtier pour usage extérieur (TC7D-E)

Capteur/régulateur de dioxyde de carbone montage mural (CO2-W), montage sur conduit (CO2-D)

Capteur de qualité de l'air intérieur : montage mural (IAQ-W), montage sur conduit (IAQ-D)

Détecteur de mouvement/commande : montage au plafond (MC-C), montage mural (MC-W)

Détecteur de fumée : montage sur conduit (SD-D)

Commande de ventilateur BACnet : modèle mural (BACNETFC-W)

Chauffage électrique par conduit pour usage intérieur : série EK (1–175 kW) ;

Four à gaz indirect à conduits : série GH (50–400 MBH) ;

PERFORMANCES DE CIRCULATION D'AIR

Airflow CFM	LE5XRT Pression statique externe (pouces de colonne d'eau)																		
	0.00		0.25		0.50		0.75		1.00		1.25		1.50		1.75		2.00		
	BHP	RPM	BHP	RPM	BHP	RPM	BHP	RPM	BHP	RPM	BHP	RPM	BHP	RPM	BHP	RPM	BHP	RPM	
	MOTOR WITH VFD				2 HP LOW SPEED						2 HP MED SPEED		2 HP HIGH SPEED						3 HP MED SPEED
1250	0.4	410	0.5	540	0.6	640	0.8	730	0.9	810	1.1	880	1.2	950	1.5	1020	1.7	1080	
1500	0.5	450	0.6	570	0.7	670	0.9	750	1.0	830	1.2	900	1.4	970	1.6	1030	1.8	1090	
2000	0.6	520	0.7	620	0.9	710	1.1	790	1.2	860	1.4	930	1.6	1000	1.8	1060	2.1	1120	
2500	0.8	580	0.9	670	1.1	750	1.3	830	1.5	900	1.7	970	1.9	1030	2.1	1090	2.3	1140	
3000	1.1	650	1.2	720	1.4	790	1.6	870	1.8	940	2.1	1000	2.3	1060	2.5	1110	2.7	1160	
3250	1.2	680	1.4	750	1.6	820	1.8	890	2.0	960	2.3	1020	2.5	1080	2.7	1120	2.8	1160	
3500	1.4	710	1.6	780	1.8	850	2.0	920	2.2	990	2.5	1040	2.7	1090	2.9	1130	3.0	1170	
3750	1.6	740	1.8	810	2.0	880	2.2	950	2.5	1010	2.7	1060	2.9	1100	3.1	1140	3.2	1180	
4000	1.8	780	2.0	840	2.3	910	2.5	970	2.7	1030	2.9	1080	3.1	1120	3.3	1150	3.5	1190	
4250	2.1	810	2.3	880	2.5	940	2.8	1000	3.0	1050	3.2	1090	3.4	1130	3.6	1160	3.7	1190	
4500	2.4	850	2.6	910	2.8	970	3.1	1030	3.3	1070	3.5	1110	3.7	1140	3.9	1170	4.0	1200	
4750	2.7	890	2.9	950	3.2	1000	3.4	1050	3.6	1090	3.8	1120	4.0	1150	4.2	1180	4.3	1200	
5000	3.1	930	3.3	980	3.5	1030	3.8	1070	4.0	1110	4.2	1140	4.3	1160	4.5	1190	4.7	1210	
5250	3.4	970	3.7	1020	3.9	1060	4.1	1090	4.3	1120	4.5	1150	4.7	1170	4.9	1190			
5500	3.9	1000	4.1	1040	4.3	1080	4.5	1110	4.8	1130	4.9	1160							
	5 HP LOW SPEED				5 HP MED SPEED						5 HP HIGH SPEED								

Remarque : Les performances de circulation d'air tiennent compte de l'effet du filtre propre standard fourni avec l'appareil.

CARACTÉRISTIQUES ÉLECTRIQUES

Caractéristiques techniques électriques				Démarreurs de moteur (standard)			Moteur à rendement IE3 en option avec variateurs de fréquence			Moteur à haut rendement IE5+ en option avec variateurs de fréquence		
HP	Volts	HZ	Phase	FLA par moteur	Circuit min. Ampères	Max. Dispositif de protection contre les surintensités	FLA par moteur	Circuit min. Ampères	Max. Dispositif de protection contre les surintensités	FLA par moteur	Circuit min. Ampères	Max. Dispositif de protection contre les surintensités
2.0	120	60	Célibataire	20.0	45.0	60						
2.0	208-230	60	Célibataire	10.8-10.0	24.3	35	6.6-5.8	25.7	35	4.5-4.5	17.5	25
	208-230	60	Trois	6.6-5.8	14.9	20	6.6-5.8	14.9	20	4.5-4.5	10.1	15
	460	60	Trois	2.9	6.5	15	2.9	6.5	15	2.3	5.2	15
	575	60	Trois	2.3	5.2	15	2.3	5.2	15			
3.0	208-230	60	Célibataire	14.6-14.0	32.9	45.0	9.0-8.4	35.1	50.0	7.3-7.3	28.4	40.0
3.0	208-230	60	Trois	9.0-8.4	20.3	25.0	9.0-8.4	20.3	25.0	7.3-7.3	16.4	20.0
	460	60	Trois	4.2	9.5	15.0	4.2	9.5	15.0	3.7	8.3	15.0
	575	60	Trois	3.3	7.4	15.0	3.3	7.4	15.0			
5.0	208-230	60	Trois	13.9-13.4	31.3	45.0	13.9-13.4	31.3	45.0	10.5-10.5	23.6	30.0
	460	60	Trois	6.7	15.1	20.0	6.7	15.1	20.0	5.3	11.9	15.0
	575	60	Trois	5.3	11.9	15.0	5.3	11.9	15.0			

LE5XRTH/RTF VENTILATEUR À RÉCUPÉRATION D'ÉNERGIE

ABBREVIATIONS

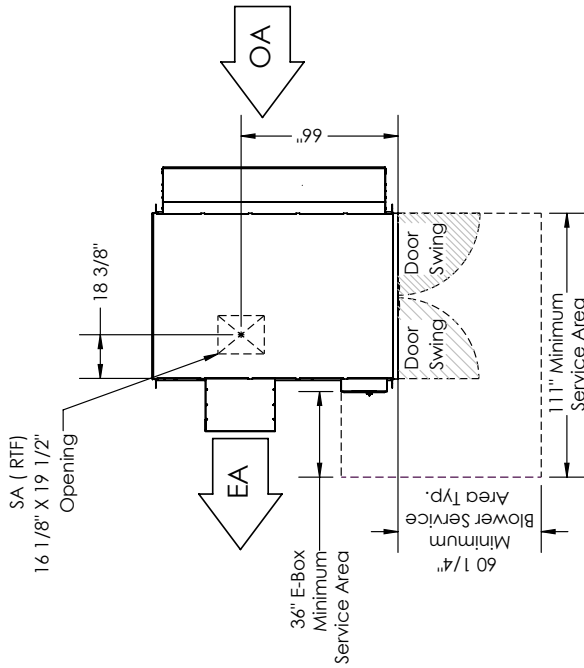
- EA: Exhaust Air to outside
- OA: Outside Air intake
- RA: Room Air to be exhausted
- SA: Supply Air to inside
- RTF: Rooftop Vertical SA Only
- RTH: Rooftop Horizontal RA & SA

INSTALLATION ORIENTATION

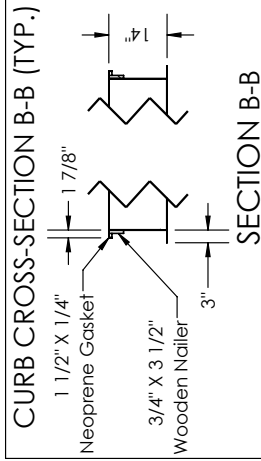
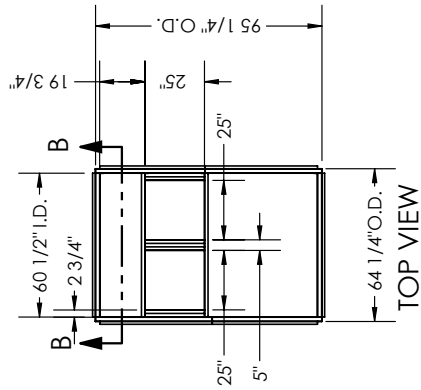
Unit must be installed in orientation shown.

NOTE:

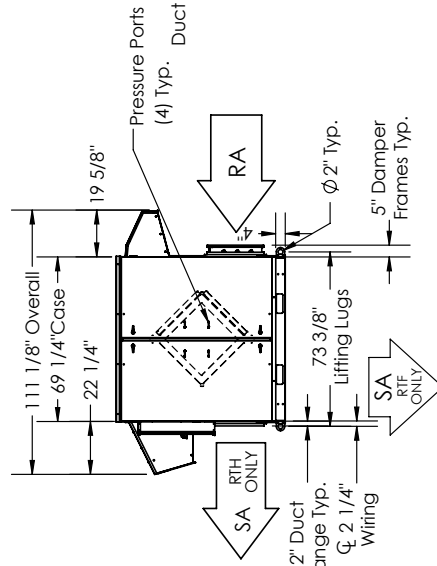
1. UNLESS OTHERWISE SPECIFIED, DIMENSIONS ARE ROUNDED TO THE NEAREST EIGHTH OF AN INCH.
2. SPECIFICATIONS MAY BE SUBJECT TO CHANGE WITHOUT NOTICE.



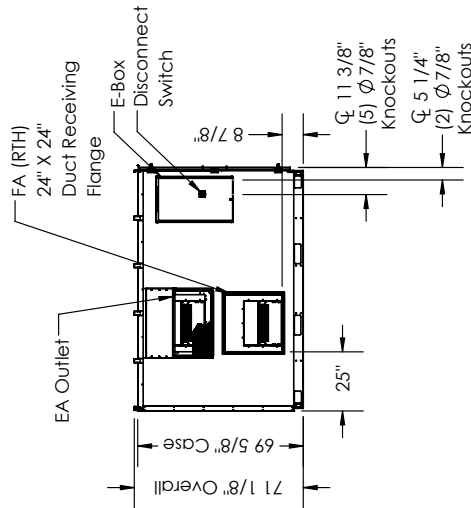
CURB LE5X



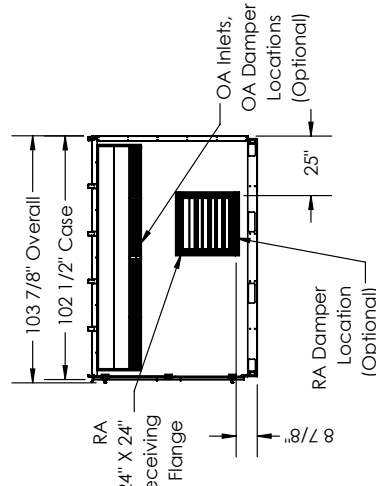
TOP VIEW



FRONT VIEW



LEFT VIEW



ORIENTATION DU FLUX D'AIR

Disponible tel qu'illustré.



MONTAGE ET UTILISATION DE L'APPAREIL

Doit être monté comme indiqué. Le flux d'air RA/EA peut être remplacé par le flux d'air OA/FA, sauf si certaines options ont été sélectionnées.

